

САМОВСАСЫВАЮЩИЕ ЦЕНТРОБЕЖНЫЕ НАСОСЫ ДЛЯ БАССЕЙНОВ



SWS



SWT

Самовсасывающие центробежные насосы для бассейнов.

ОБЛАСТЬ ПРИМЕНЕНИЯ

- Фильтрация воды в общественных и частных бассейнах

ХАРАКТЕРИСТИКИ

- Встроенный предварительный фильтр
- Двигатель герметично отделенный от контакта с водой
- Прозрачная крышка предварительного фильтра для удобного просмотра и техобслуживания
- Простая установка

СПЕЦИФИКАЦИЯ

- Максимальная температура жидкости: +40°C
- Максимальная температура окружающей среды: + 40°C
- Перекачиваемая жидкость: чистая или слегка загрязненная вода, содержащая хлорин или добавки для бассейнов
- Соединение для насосов SWS двух типов:
 - внутренняя резьба 1" ½
 - для пластиковых труб Ø50 мм на клею
- Соединение для насосов SWT: внутренняя резьба 2"

ДВИГАТЕЛЬ

- Асинхронный 2-х полюсный самовентилируемый
- Класс изоляции: F
- Однофазное напряжение 230В 50Гц,
Трехфазное напряжение 230/400В 50Гц (только в SWT)

МАТЕРИАЛЫ

- Корпус насоса, днище торцевого уплотнения и диффузор выполнены из прочного стеклонаполненного полипропилена с высокой устойчивостью к химическим веществам
- Рабочее колесо из технополимера
- Торцевое уплотнение из керамики/графита
- Вал из нержавеющей стали AISI 316
- Прозрачная крышка предварительного фильтра из поликарбоната
- Опора из алюминия
- Винты из нержавеющей стали AISI 304

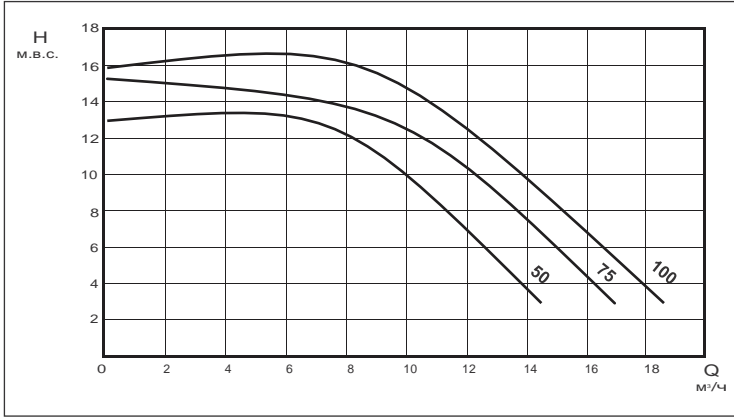
УСЛОВНОЕ ОБОЗНАЧЕНИЕ SWS



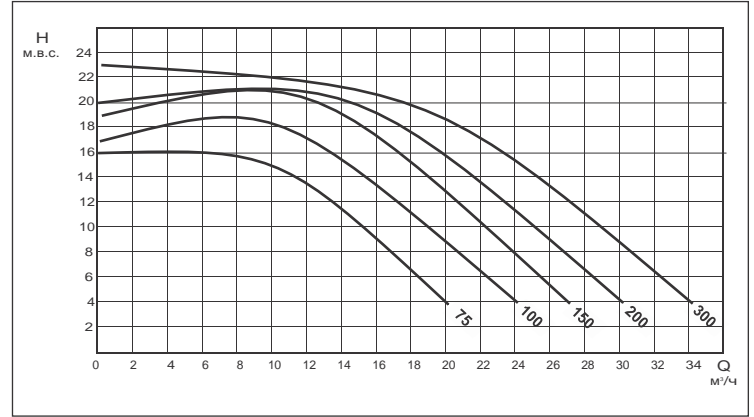
УСЛОВНОЕ ОБОЗНАЧЕНИЕ



SWS РАБОЧИЕ ХАРАКТЕРИСТИКИ (согласно ISO 9906 Прил. А)



SWT РАБОЧИЕ ХАРАКТЕРИСТИКИ (согласно ISO 9906 Прил. А)



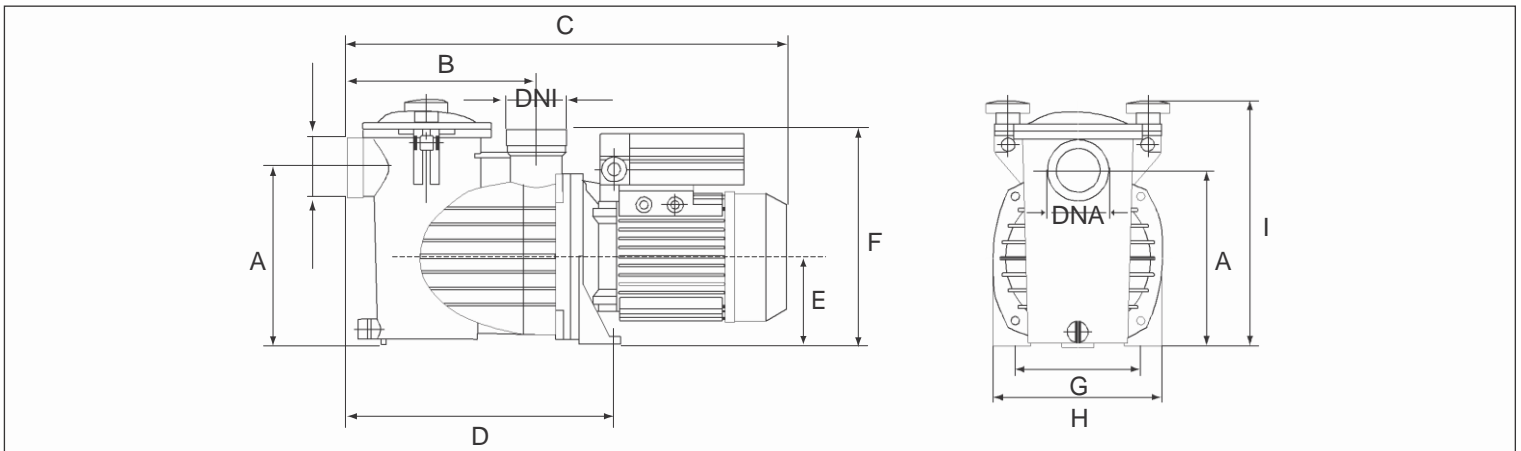
SWS РАБОЧИЕ ПАРАМЕТРЫ

Модель Однофазная 230В	P ₂		H=Напор [м]									
	[л.с.]	[кВт]	4	6	8	10	11	12	13	14	15	
			Q= Подача [м³/ч]									
SWS 50 M	0,5	0,33	14,0	12,0	10,0	7,0	6,5	5,0	-	-	-	
SWS 75 M	0,75	0,55	16,0	15,0	12,5	10,0	9,3	8,0	6,6	4,2	2,0	
SWS 100 M	1	0,75	18,0	16,0	15,3	13,0	12,1	10,5	9,7	7,6	6,0	

SWT РАБОЧИЕ ПАРАМЕТРЫ

Модель Однофазная 230В	Модель Трехфазная 230/400В	P ₂		H=Напор [м]									
		[л.с.]	[кВт]	4	6	8	10	12	14	16	18	20	
				Q= Подача [м³/ч]									
SWT 75 M	SWT 75	0,75	0,55	19,5	18,0	15,7	13,5	10,8	7,9	-	-	-	
SWT 100 M	SWT 100	1	0,75	23,2	21,1	19,7	18,0	15,0	12,3	8,7	-	-	
SWT 150 M	SWT 150	1,5	1,1	27,0	25,0	23,0	21,0	19,0	17,0	14,0	10,0	-	
SWT 200 M	SWT 200	2	1,5	30,0	28,0	26,0	24,0	21,0	18,0	14,0	12,0	-	
SWT 300 M	SWT 300	3	2,2	34,0	32,0	30,0	29,0	27,0	23,0	20,0	15,0	12,0	

SWS РАЗМЕРЫ



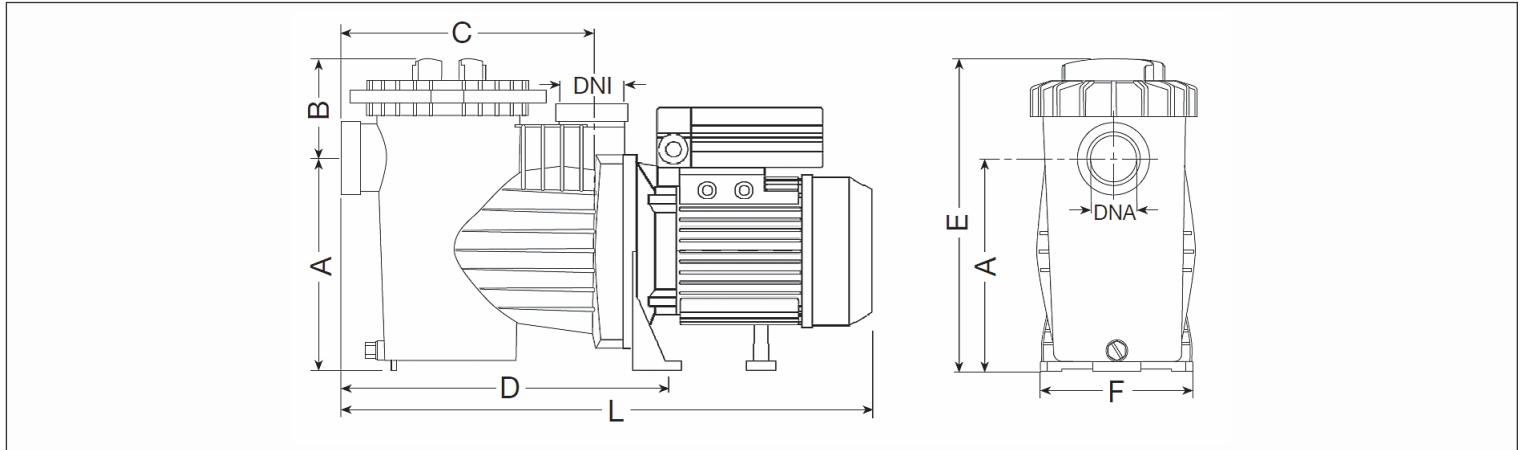
SWS ТАБЛИЦА РАЗМЕРОВ

Модель	Размеры [мм]										Вес [кг]
	A	B	C	D	E	F	G	H	I	DNA DNI	
SWS 50 M	191	205	470	285	95	233	140	180	265	1 1/2	11,0
SWS 75 M	191	205	470	285	95	233	140	180	265	1 1/2	12,6
SWS 100 M	191	205	470	285	95	233	140	180	265	1 1/2	12,6

SWS - SWT

САМОВСАСЫВАЮЩИЕ ЦЕНТРОБЕЖНЫЕ НАСОСЫ ДЛЯ БАССЕЙНОВ

SWT РАЗМЕРЫ



SWT ТАБЛИЦА РАЗМЕРОВ

Модель	Размеры [мм]								Вес [кг]
	A	B	C	D	E	F	L	DNA DNI	
SWT 75 M	216	109	265	370	325	206	550	2"	13,0
SWT 75	216	109	265	370	325	206	550	2"	12,5
SWT 100 M	216	109	265	370	325	206	550	2"	14,0
SWT 100	216	109	265	370	325	206	550	2"	14,0
SWT 150 M	216	109	265	370	325	206	580	2"	17,0
SWT 150	216	109	265	370	325	206	580	2"	15,5
SWT 200 M	216	109	265	370	325	206	650	2"	18,5
SWT 200	216	109	265	370	325	206	575	2"	17,0
SWT 300 M	216	109	265	370	325	206	650	2"	22,0
SWT 300	216	109	265	370	325	206	650	2"	19,0

ТАБЛИЦА ЭЛЕКТРИЧЕСКИХ ХАРАКТЕРИСТИК

Модель		P ₂		Энергетическая эффективность		Конденсатор Однофазная мод.		Потребляемая мощность [А]		
Однофазная 230В	Трехфазная 230/400В	[л.с.]	[кВт]	Однофазная	Трехфазная	μF	V _c	Однофазная 230В	Трехфазная 230В	400В
SWS 50 M	-	0,5	0,33	-	-	14	450	3,5	-	-
SWS 75 M	-	0,75	0,55	-	-	16	450	4,3	-	-
SWS 100 M	-	1	0,75	-	IE2	20	450	5,5	-	-
SWT 75 M	SWT 75	0,75	0,55	-	-	16	450	4,75	3,1	1,8
SWT 100 M	SWT 100	1	0,75	-	IE2	20	450	5,5	3,8	2,2
SWT 150 M	SWT 150	1,5	1,1	-	IE2	31,5	450	7,3	5,0	2,9
SWT 200 M	SWT 200	2	1,5	-	IE2	31,5	450	9,2	6,0	3,5
SWT 300 M	SWT 300	3	2,2	-	IE2	40	450	12,2	8,6	5,0