

# ПРАЙС-ЛИСТ



Ціни дійсні з 02.05.2019 р.

## НАКОПИЧУВАЛЬНІ БАКИ ОХОЛОДЖЕНОЇ ВОДИ ELBI

### AR В термоізоляції, сталеві, емальовані



| Модель  | Артикул | Об'єм, л | Pmax | Ø    | ↓    | Ціна, €  |
|---------|---------|----------|------|------|------|----------|
| AR 100  | 1681124 | 100      | 10   | 460  | 970  | 360,46   |
| AR 200  | 1681129 | 200      | 10   | 580  | 1330 | 462,07   |
| AR 300  | 1681133 | 300      | 10   | 630  | 1490 | 569,04   |
| AR 500  | 1681135 | 500      | 10   | 730  | 1785 | 757,29   |
| AR 750  | 1681139 | 750      | 6    | 880  | 1905 | 1.210,52 |
| AR 1000 | 1681141 | 1000     | 6    | 880  | 2155 | 1.341,73 |
| AR 1500 | 1681143 | 1500     | 6    | 1040 | 2405 | 2.304,66 |
| AR 2000 | 1681147 | 2000     | 6    | 1140 | 2375 | 2.624,12 |
| AR 3000 | 1681151 | 3000     | 6    | 1290 | 2730 | 3.331,50 |
| AR 5000 | 1681157 | 5000     | 6    | 1640 | 2880 | 4.928,79 |

- Робоча температура: - 10° ÷ + 50°C
- Максимальний тиск: 10 бар (100 л ÷ 500 л)
- Максимальний тиск: 6 бар (750 л ÷ 5000 л)

## НАКОПИЧУВАЛЬНІ БАКИ ГАРЯЧОЇ ВОДИ ELBI

### SAC В термоізоляції, сталеві, емальовані



| Модель   | Артикул       | Об'єм, л | Ø    | ↓    | Анод      | Ціна, €  |
|----------|---------------|----------|------|------|-----------|----------|
| SAC 300  | A310L51 PGP40 | 300      | 630  | 1400 | 1¼" x 320 | 590,43   |
| SAC 500  | A310L55 PGP40 | 500      | 730  | 1695 | 1¼" x 410 | 762,64   |
| SAC 800  | A310L60 PGP40 | 800      | 880  | 1785 | 1¼" x 520 | 1.255,02 |
| SAC 1000 | A310L62 PGP40 | 1000     | 880  | 2035 | 1¼" x 520 | 1.403,34 |
| SAC 1500 | A310H67 VW050 | 1500     | 1100 | 2445 | 1¼" x 670 | 2.151,78 |
| SAC 2000 | A310H70 VW050 | 2000     | 1200 | 2415 | 1¼" x 670 | 2.592,18 |
| SAC 3000 | A310H74 VW050 | 3000     | 1350 | 2770 | 1¼" x 700 | 2.943,58 |
| SAC 5000 | A310H80 VW050 | 5000     | 1700 | 2920 | 1½" x 640 | 4.386,85 |

- Робоча температура: + 95°C
- Максимальний тиск: 10 бар (300 л ÷ 1000 л)
- Максимальний тиск: 6 бар (1500 л ÷ 5000 л)
- Мінімальні тепловтрати
- Можливість рециркуляції
- Магнієвий анод в стандартній комплектації
- Можливе встановлення ТЕНу

## БОЙЛЕРИ НЕПРЯМОГО НАГРІВУ ELBI

### BSV В термоізоляції, сталеві, емальовані



| Модель                     | Артикул       | Об'єм, л | Ø   | ↑    | Анод      | Ціна, €         |
|----------------------------|---------------|----------|-----|------|-----------|-----------------|
| <b>BSV 150</b>             | A3A0L43 PGP40 | 150      | 580 | 1060 | 1¼" x 350 | <b>558,34</b>   |
| <b>BSV 200</b>             | A3A0L47 PGP40 | 200      | 580 | 1260 | 1¼" x 350 | <b>620,38</b>   |
| <b>BSV 300</b>             | A3A0L51 PGP40 | 300      | 630 | 1400 | 1¼" x 550 | <b>742,31</b>   |
| <b>BSV 400</b>             | A3A0L53 PGP40 | 400      | 730 | 1445 | 1¼" x 550 | <b>903,83</b>   |
| <b>BSV 500</b>             | A3A0L55 PGP40 | 500      | 730 | 1695 | 1¼" x 700 | <b>951,96</b>   |
| <b>BSV 800</b>             | A3A0L60 PGP40 | 800      | 880 | 1785 | 1¼" x 700 | <b>1.528,84</b> |
| <b>BSV 1000</b>            | A3A0L62 PGP40 | 1000     | 880 | 2035 | 1¼" x 700 | <b>1.734,20</b> |
| <b>BSV 800 + FL Ø 310</b>  | A3A1L60 SWS50 | 800      | 900 | 1785 | 1¼" x 700 | <b>1.802,66</b> |
| <b>BSV 1000 + FL Ø 310</b> | A3A1L62 SWS50 | 1000     | 900 | 2035 | 1¼" x 700 | <b>1.996,62</b> |

- Робоча температура: + 95°C
- Максимальний робочий тиск 10 бар
- Можливе встановлення ТЕНу
- Один теплообмінник

### BSM В термоізоляції, сталеві, емальовані



| Модель                     | Артикул       | Об'єм, л | Ø   | ↑    | Анод      | Ціна, €         |
|----------------------------|---------------|----------|-----|------|-----------|-----------------|
| <b>BSM 150</b>             | A3C0L43 PGP40 | 150      | 580 | 1060 | 1¼" x 350 | <b>887,78</b>   |
| <b>BSM 200</b>             | A3C0L47 PGP40 | 200      | 580 | 1260 | 1¼" x 350 | <b>957,31</b>   |
| <b>BSM 300</b>             | A3C0L51 PGP40 | 300      | 630 | 1400 | 1¼" x 550 | <b>1.155,18</b> |
| <b>BSM 400</b>             | A3C0L53 PGP40 | 400      | 730 | 1445 | 1¼" x 550 | <b>1.283,54</b> |
| <b>BSM 500</b>             | A3C0L55 PGP40 | 500      | 730 | 1695 | 1¼" x 700 | <b>1.369,11</b> |
| <b>BSM 800</b>             | A3C0L60 PGP40 | 800      | 880 | 1785 | 1¼" x 700 | <b>2.053,66</b> |
| <b>BSM 1000</b>            | A3C0L62 PGP40 | 1000     | 880 | 2035 | 1¼" x 700 | <b>2.327,48</b> |
| <b>BSM 800 + FL Ø 310</b>  | A3C1L60 SWS50 | 800      | 900 | 1785 | 1¼" x 700 | <b>2.338,89</b> |
| <b>BSM 1000 + FL Ø 310</b> | A3C1L62 SWS50 | 1000     | 900 | 2035 | 1¼" x 700 | <b>2.589,90</b> |

- Робоча температура: + 95°C
- Максимальний робочий тиск 10 бар.
- Можливе встановлення ТЕНу
- Один теплообмінник зі збільшеною площею

### BST В термоізоляції, сталеві, емальовані



| Модель                     | Артикул       | Об'єм, л | Ø   | ↑    | Анод      | Ціна, €         |
|----------------------------|---------------|----------|-----|------|-----------|-----------------|
| <b>BST 200</b>             | A3E0L47 PGP40 | 200      | 580 | 1260 | 1¼" x 350 | <b>740,17</b>   |
| <b>BST 300</b>             | A3E0L51 PGP40 | 300      | 630 | 1400 | 1¼" x 550 | <b>898,48</b>   |
| <b>BST 400</b>             | A3E0L53 PGP40 | 400      | 730 | 1445 | 1¼" x 550 | <b>1.080,31</b> |
| <b>BST 500</b>             | A3E0L55 PGP40 | 500      | 730 | 1695 | 1¼" x 700 | <b>1.112,40</b> |
| <b>BST 800</b>             | A3E0L60 PGP40 | 800      | 880 | 1785 | 1¼" x 700 | <b>1.768,43</b> |
| <b>BST 1000</b>            | A3E0L62 PGP40 | 1000     | 880 | 2035 | 1¼" x 700 | <b>1.950,98</b> |
| <b>BST 800 + FL Ø 310</b>  | A3E1L60 SWS50 | 800      | 900 | 1785 | 1¼" x 700 | <b>2.053,66</b> |
| <b>BST 1000 + FL Ø 310</b> | A3E1L62 SWS50 | 1000     | 900 | 2035 | 1¼" x 700 | <b>2.224,80</b> |

- Робоча температура: + 95°C
- Максимальний робочий тиск 10 бар.
- Можливе встановлення ТЕНу
- Два теплообмінника

# ПОЛІЕТИЛЕНОВІ БАКИ ELBI

## CU-CHU

Для підземного монтажу

1000 ÷ 10000 л



| Модель   | Артикул | Вага, кг | Діаметр, мм | Довжина, мм | Висота, мм | Оглядний отвір Ø, мм | Ціна, €  |
|----------|---------|----------|-------------|-------------|------------|----------------------|----------|
| CHU 1000 | A590062 | 55       | 915         | 1720        | 1415       | 300                  | 395,45   |
| CHU 2000 | A590070 | 89       | 1300        | 1700        | 1800       | 400                  | 558,28   |
| CU 3000  | 1720551 | 133      | 1585        | 1920        | 1850       | 500                  | 721,11   |
| CU 5000  | 1720557 | 193      | 1860        | 2380        | 2150       | 500                  | 1.244,49 |
| CU 10000 | 1720563 | 383      | 2130        | 3410        | 2140       | 700                  | 2.733,23 |

• Моделі CU призначені тільки для підземного розміщення.

Під замовлення:

Подовження горловини для CHU 1000

Подовження горловини для CHU 2000

Подовження горловини для CU 3000/5000

Подовження горловини для CU 10000

Ціна, €

51,25

54,52

65,42

98,13

## CB

Для наземного монтажу

100 ÷ 500 л



| Модель  | Артикул | Вага, кг | Ширина, мм | Довжина, мм | Висота, мм | Оглядний отвір Ø, мм | Ціна, € |
|---------|---------|----------|------------|-------------|------------|----------------------|---------|
| CB 100  | 1720624 | 7,5      | 500        | 500         | 575        | 200                  | 55,61   |
| CB 200  | 1720629 | 10,5     | 600        | 700         | 625        | 200                  | 85,05   |
| CB 300  | 1720633 | 13,5     | 700        | 800         | 655        | 200                  | 106,86  |
| CB 500  | A530055 | 17,5     | 716        | 1066        | 770        | 300                  | 146,11  |
| CBА 500 | A530056 | 19,5     | 716        | 716         | 1120       | 300                  | 162,47  |

## CV

Для наземного монтажу

300 ÷ 13000 л



| Модель   | Артикул | Вага, кг | Діаметр, мм | Висота, мм | Оглядний отвір Ø, мм | Ціна, €  |
|----------|---------|----------|-------------|------------|----------------------|----------|
| CV 300   | A510051 | 13,5     | 630         | 1170       | 300                  | 101,41   |
| CV 500   | A510055 | 20,5     | 700         | 1460       | 300                  | 145,02   |
| CV 750   | A510059 | 25,5     | 800         | 1680       | 300                  | 218,66   |
| CV 1000  | A510062 | 32,5     | 800         | 2180       | 300                  | 255,88   |
| CV 1500  | A510067 | 43       | 1060        | 1920       | 300                  | 330,31   |
| CV 2000  | A510070 | 48       | 1200        | 2015       | 400                  | 366,37   |
| CV 3000  | A510074 | 70,5     | 1470        | 2050       | 400                  | 509,43   |
| CV 5000  | A510080 | 101,5    | 1790        | 2210       | 400                  | 749,02   |
| CV 10000 | A510092 | 201,5    | 2300        | 2650       | 600                  | 1.546,89 |
| CV 13000 | A510095 | 261,5    | 2300        | 3400       | 600                  | 2.000,00 |

## SSC

Для монтажу під сходами

300 ÷ 500 л



| Модель  | Артикул | Вага, кг | Висота, мм | Габарити, мм | Оглядний отвір Ø, мм | Ціна, € |
|---------|---------|----------|------------|--------------|----------------------|---------|
| SSC 300 | A600051 | 15       | 680        | 610x1150     | 300                  | 125,39  |
| SSC 500 | A600055 | 25       | 850        | 700x1300     | 300                  | 194,09  |

# ПОЛІЕТИЛЕНОВІ БАКИ ELBI

## СНО Для наземного монтажу

300 ÷ 5000 л



| Модель   | Артикул | Вага, кг | Діаметр, мм | Висота, мм | Довжина, мм | Оглядний отвір Ø, мм | Ціна, € |
|----------|---------|----------|-------------|------------|-------------|----------------------|---------|
| СНО 300  | A580051 | 15       | 625         | 705        | 1100        | 200                  | 103,00  |
| СНО 500  | A580055 | 25       | 720         | 800        | 1500        | 300                  | 176,00  |
| СНО 750  | A580059 | 28       | 820         | 900        | 1580        | 300                  | 207,00  |
| СНО 1000 | A580062 | 34       | 915         | 995        | 1720        | 300                  | 238,00  |
| СНО 1500 | A580067 | 45       | 1155        | 1255       | 1630        | 400                  | 330,00  |
| СНО 2000 | A580070 | 60       | 1300        | 1400       | 1700        | 400                  | 419,00  |
| СНО 3000 | A580074 | 90       | 1450        | 1550       | 2000        | 400                  | 638,00  |
| СНО 5000 | A580080 | 145      | 1740        | 1840       | 2310        | 400                  | 994,00  |

## СР Для наземного монтажу

500 ÷ 2000 л



| Модель   | Артикул | Вага, кг | Ширина, мм | Висота, мм | Довжина, мм | Оглядний отвір Ø, мм | Ціна, € |
|----------|---------|----------|------------|------------|-------------|----------------------|---------|
| СР-500   | 1720435 | 24       | 700        | 840        | 1060        | 300                  | 174,46  |
| СРН-800  | A640060 | 36       | 670        | 1290       | 1320        | 300                  | 279,14  |
| СР-1000  | 1720442 | 41       | 670        | 1400       | 1420        | 300                  | 316,36  |
| СРН-2000 | A640070 | 81,5     | 695        | 2050       | 1900        | 400                  | 622,25  |

## РА Для наземного монтажу

300 ÷ 5000 л



| Модель  | Артикул | Вага, кг | Діаметр, мм | Висота, мм | Оглядний отвір Ø, мм | Ціна, € |
|---------|---------|----------|-------------|------------|----------------------|---------|
| РА 300  | A560051 | 10       | 770         | 820        | 200                  | 89,41   |
| РА 500  | A560055 | 15       | 915         | 950        | 200                  | 126,48  |
| РА 750  | A560059 | 20       | 1060        | 1045       | 200                  | 172,14  |
| РА 1000 | A560062 | 25       | 1205        | 1125       | 300                  | 209,35  |
| РА 1500 | A560067 | 32       | 1300        | 1350       | 300                  | 272,16  |
| РА 2000 | A560070 | 40       | 1450        | 1460       | 400                  | 330,31  |
| РА 3000 | A560074 | 55       | 1735        | 1570       | 400                  | 441,97  |
| РА 5000 | A560080 | 90       | 2030        | 1885       | 400                  | 697,85  |

## JAR Для наземного монтажу

300 ÷ 1000 л



| Модель   | Артикул | Вага, кг | Діаметр, мм | Висота, мм | Оглядний отвір Ø, мм | Ціна, € |
|----------|---------|----------|-------------|------------|----------------------|---------|
| JAR 300  | A5H0051 | 13,5     | 800         | 1080       | 400                  | 114,49  |
| JAR 500  | A5H0055 | 16,5     | 1020        | 1140       | 400                  | 137,39  |
| JAR 750  | A5H0059 | 23,5     | 1115        | 1250       | 400                  | 195,40  |
| JAR 1000 | A5H0062 | 29,5     | 1190        | 1600       | 400                  | 287,28  |

## РОЗШИРЮВАЛЬНІ БАКИ ELBI ДЛЯ СИСТЕМ ОПАЛЕННЯ

### ER Розширювальні баки з зафіксованою мембраною, за нормами ЄС



| Модель   | Артикул | Об'єм, л | Ціна, € |
|----------|---------|----------|---------|
| ER-5     | A100L11 | 5        | 18,50   |
| ER-8 CE  | A100L16 | 8        | 19,80   |
| ER-12    | A100L20 | 12       | 25,00   |
| ER-18    | A100L24 | 18       | 28,01   |
| ER-24 CE | A100L27 | 24       | 31,00   |

- Максимальний робочий тиск: **8 бар**
- Початковий тиск повітря: **1,5 бар**
- Штуцер:  $\frac{3}{4}$ "
- Максимальна робоча температура: **+ 99°C**
- Зафіксована мембрана з гуми типу **SBR**

### ERCE Розширювальні баки з зафіксованою мембраною, за нормами ЄС



| Модель    | Артикул | Об'єм, л | Ціна, € | Модель   | Артикул | Об'єм, л | Ціна, € |
|-----------|---------|----------|---------|----------|---------|----------|---------|
| ERCE-35   | A102L31 | 35       | 49,29   | ERCE-80  | A112L37 | 80       | 97,34   |
| ERCE-50   | A102L34 | 50       | 58,29   | ERCE-100 | A112L38 | 100      | 123,79  |
| ERCE-35/p | A122L31 | 35       | 53,28   | ERCE-150 | A112L43 | 150      | 164,72  |
| ERCE-50/p | A122L34 | 50       | 62,29   | ERCE-200 | A112L47 | 200      | 208,65  |

- Максимальний робочий тиск: **10 бар**
- Початковий тиск: **1,5 бар**
- Штуцер: 1" (35 л. =  $\frac{3}{4}$ "; 500 л. = 1 $\frac{1}{4}$ " )
- Максимальна робоча температура: **+ 99°C**
- Зафіксована мембрана з гуми типу **SBR**

|          |         |     |        |
|----------|---------|-----|--------|
| ERCE-250 | A112L49 | 250 | 280,52 |
| ERCE-300 | A112L51 | 300 | 290,51 |
| ERCE-500 | A112L55 | 500 | 452,23 |

### DL Багатофункціональні баки зі змінною мембраною для систем опалення та водопостачання



| Версія 10 бар |         |          |          | Версія 16 бар |             |          |          |
|---------------|---------|----------|----------|---------------|-------------|----------|----------|
| Модель        | Артикул | Об'єм, л | Ціна, €  | Модель        | Артикул     | Об'єм, л | Ціна, €  |
| DL-750V       | A282L59 | 750      | 1.352,00 | DL-750V16     | A282R59 EXP | 750      | 1.466,00 |
| DL-1000V      | A282L62 | 1000     | 1.608,00 | DL-1000V16    | A282R62 EXP | 1000     | 1.768,00 |
| DL-2000V      | A282L70 | 2000     | 3.822,00 | DL-2000V16    | A282R70 EXP | 2000     | 3.993,00 |
| DL-3000V      | A282L74 | 3000     | 5.875,00 | DL-3000V16    | A282R74 EXP | 3000     | 6.138,00 |
| DL-5000V      | A282L80 | 5000     | 7.678,00 |               |             |          |          |

#### Мембрани

| Артикул | Об'єм, л    | Ціна, €  |
|---------|-------------|----------|
| Q141059 | 750         | 485,00   |
| Q141062 | 1000        | 508,00   |
| Q141070 | 2000        | 753,00   |
| Q140080 | 3000 - 5000 | 1.140,00 |

- Максимальна робоча температура: **+ 99°C**
- Під час встановлення необхідно перевірити початковий тиск в повітряній камері.

# РОЗШИРЮВАЛЬНІ БАКИ ELBI ДЛЯ СИСТЕМ ОПАЛЕННЯ

## ERP Навісні пласкі розширювальні баки, за нормами ЄС



| Модель     | Артикул | Об'єм, л | Штуцер | Ціна, € |
|------------|---------|----------|--------|---------|
| ERP 320/6  | 1120106 | 6        | 3/4"   | 29,74   |
| ERP 320/8  | 1120203 | 8        |        | 32,09   |
| ERP 320/10 | 1120301 | 10       |        | 32,52   |
| ERP 320/12 | 1120408 | 12       |        | 33,16   |
| ERP 385/7  | 1121101 | 7        |        | 35,30   |
| ERP 385/8  | 1121209 | 8        |        | 36,15   |
| ERP 385/10 | 1121306 | 10       |        | 38,83   |
| ERP 385/12 | 1121403 | 12       |        | 41,39   |
| ERP 385/14 | 1121501 | 14       |        | 42,14   |

| Модель    | Артикул | Об'єм, л | Штуцер | Ціна, € |
|-----------|---------|----------|--------|---------|
| ERPRET/6  | 1140601 | 6        | 3/4"   | 41,29   |
| ERPRET/8  | 1140701 | 8        |        | 42,46   |
| ERPRET/10 | 1140901 | 10       |        | 42,78   |
| ERPRET/12 | 1141001 | 12       |        | 43,64   |

- Максимальний робочий тиск: **3 бар**
- Початковий тиск: **1 бар**
- Мембрана з гуми **SBR**
- Максимальна робоча температура: **+ 90°C**

## SANY Універсальні баки зі змінною мембраною, за нормами ЄС



| Модель     | Артикул | Об'єм, л | Ціна, € |
|------------|---------|----------|---------|
| SANY-S 0,5 | A250L03 | 0,5      | 23,10   |
| SANY-S 1   | A250L05 | 1        | 24,82   |
| SANY-S 2   | A250L07 | 2        | 28,99   |
| SANY-S 3   | A250L09 | 3        | 37,65   |
| SANY-S 4   | A250L10 | 4        | 43,00   |
| SANY-L 3   | A250L09 | 3        | 32,09   |
| SANY-L 6   | A250L12 | 6        | 64,18   |

### Змінні мембрани для SANY

| до баків                    | Модель  | Ціна, € |
|-----------------------------|---------|---------|
| SANY-S 0,5-1 л.             | Q110005 | 4,74    |
| SANY-S 2 л. + SANY-L 3 л.   | Q110007 | 5,42    |
| SANY-S 3-4 л. + SANY-L 6 л. | Q110009 | 9,03    |

- Максимальний робочий тиск: **10 бар**
- Початковий тиск: **3 бар**
- Мембрана з бутилу
- Максимальна робоча температура: **+ 99°C**

## DS Розширювальні баки для систем з використанням сонячної енергії, за нормами ЄС



| Модель  | Артикул | Об'єм, л | Ціна, € |
|---------|---------|----------|---------|
| DS-8    | A222L16 | 8        | 25,46   |
| DS-18   | A222L24 | 18       | 35,19   |
| DS-24   | A222L27 | 24       | 39,90   |
| DS-35   | A222L31 | 35       | 64,18   |
| DSV-50  | A242L34 | 50       | 88,24   |
| DSV-80  | A242L37 | 80       | 135,84  |
| DSV-100 | A242L38 | 100      | 192,53  |
| DSV-150 | A242L43 | 150      | 256,71  |
| DSV-200 | A242L47 | 200      | 312,33  |
| DSV-300 | A242L51 | 300      | 389,34  |

- Максимальний робочий тиск: **- 8 бар** для моделей до 24 л
- **- 10 бар** для моделей більшого об'єму
- Початковий тиск: **3 бар**
- Зафіксована мембрана з гуми типу **SBR**
- Максимальна робоча температура: **+110°C**
- Внутрішня частина піддана спеціальній антикорозійній обробці TopPro®;
- Подача води зверху
- **2 роки** гарантії

## ГІДРОАКУМУЛЯТОРИ ELBI

### AS/AC - CE Вертикальні та горизонтальні баки



- Максимальний робочий тиск **8 бар**
- Максимальний робочий тиск для AFV 24 - **16 бар**
- Максимальний робочий тиск для AC 20 PN 25 - **25 бар**
- Змінна мембрана з **EPDM**

| Модель          | Артикул | Pmax | Штуцер | Об'єм, л | Ціна, €       | Мембрана                 |
|-----------------|---------|------|--------|----------|---------------|--------------------------|
| AC-2            | A012J11 | 8    | ¾"     | 2        | <b>19,49</b>  | -                        |
| AC-5            | A012J11 | 8    | ¾"     | 5        | <b>22,61</b>  | Q120016                  |
| AC-8            | A012J16 | 8    | ¾"     | 8        | <b>24,46</b>  | <b>7,11 €</b>            |
| AC-18           | A012J24 | 8    | 1"     | 18       | <b>30,02</b>  | Q120027<br><b>7,45 €</b> |
| AF-24 CE 16 bar | A032R27 | 16   | 1"     | 24       | <b>90,32</b>  |                          |
| AC-20 CE 25 bar | A012T25 | 25   | ¾"     | 20       | <b>262,06</b> |                          |
| AC-25 CE        | A012J27 | 8    | 1"     | 24       | <b>31,77</b>  |                          |
| AC-GPM-25       | A022J27 | 8    | 1"     | 24       | <b>32,00</b>  |                          |

### AF - CE Вертикальні та горизонтальні баки



| Модель     | Артикул     | Pmax | Штуцер | Об'єм, л | Ціна, €       |
|------------|-------------|------|--------|----------|---------------|
| AF-35 CE   | A032L31     | 10   | ¾"     | 35       | <b>54,09</b>  |
| AFH-50 CE  | A042L34     | 10   | 1"     | 50       | <b>77,94</b>  |
| AFH-60 CE  | A042L35     | 10   | 1"     | 60       | <b>121,82</b> |
| AFH-80 CE  | A042L37     | 10   | 1"     | 80       | <b>149,10</b> |
| AFH-100 CE | A042L38     | 10   | 1"     | 100      | <b>144,11</b> |
| AFH-200 CE | A042L47     | 10   | 1¼"    | 200      | <b>326,47</b> |
| AFH-300 CE | A042L51     | 10   | 1¼"    | 300      | <b>430,75</b> |
| AFV-50 CE  | A032L34     | 10   | 1"     | 50       | <b>76,30</b>  |
| AFV-60 CE  | A032L35     | 10   | 1"     | 60       | <b>116,94</b> |
| AFV-80 CE  | A032L37     | 10   | 1"     | 80       | <b>108,15</b> |
| AFV-100 CE | A032L38     | 10   | 1"     | 100      | <b>142,28</b> |
| AFV-150 CE | A032L43     | 10   | 1¼"    | 150      | <b>239,74</b> |
| AFV-200 CE | A032L47     | 10   | 1¼"    | 200      | <b>275,53</b> |
| AFV-300 CE | A032L51     | 10   | 1¼"    | 300      | <b>381,16</b> |
| AFV-500 CE | A032L55     | 10   | 1¼"    | 500      | <b>553,54</b> |
| AFV-100    | A030R38 EXP | 16   | 1"     | 100      | <b>240,66</b> |
| AFV-200    | A030R47 EXP | 16   | 1¼"    | 200      | <b>385,06</b> |
| AFV-300    | A030R51 EXP | 16   | 1¼"    | 300      | <b>513,42</b> |
| AFV-500    | A030R55 EXP | 16   | 1¼"    | 500      | <b>709,16</b> |

### МЕМБРАНИ

| Артикул | Об'єм, л  | Ціна, €       |
|---------|-----------|---------------|
| Q120034 | 35/50     | <b>12,53</b>  |
| Q120038 | 60/80/100 | <b>31,61</b>  |
| Q120047 | 150/200   | <b>63,00</b>  |
| Q120051 | 300       | <b>78,69</b>  |
| Q120055 | 500       | <b>125,32</b> |

- Максимальний робочий тиск **16 бар**
- Змінна мембрана з **EPDM**

### D Вертикальні багатofункціональні баки



| Модель    | Артикул | Pmax | Штуцер | Об'єм, л | Ціна, €       |
|-----------|---------|------|--------|----------|---------------|
| D-5       | A202L11 | 10   | 1"     | 5        | <b>25,46</b>  |
| D-8       | A202L16 | 10   | 1"     | 8        | <b>27,17</b>  |
| D-11      | A202L19 | 10   | 1"     | 11       | <b>31,87</b>  |
| D-18      | A202L24 | 10   | 1"     | 18       | <b>35,30</b>  |
| D-24      | A202L27 | 10   | 1"     | 24       | <b>41,72</b>  |
| D-35 CE   | A202L31 | 10   | 1"     | 35       | <b>66,32</b>  |
| DV-50 CE  | A212L34 | 10   | 1"     | 50       | <b>91,99</b>  |
| DV-80 CE  | A212L37 | 10   | 1¼"    | 80       | <b>139,05</b> |
| DV-100 CE | A212L38 | 10   | 1"     | 100      | <b>192,53</b> |
| DV-150 CE | A212L43 | 10   | 1¼"    | 150      | <b>266,33</b> |
| DV-200 CE | A212L47 | 10   | 1¼"    | 200      | <b>324,09</b> |
| DV-300 CE | A212L51 | 10   | 1¼"    | 300      | <b>415,01</b> |
| DV-500 CE | A212L55 | 10   | 1¼"    | 500      | <b>625,73</b> |

- Максимальний робочий тиск **10 бар**
- Зафіксована мембрана з **бутил-каучуку**
- Максимальна температура: **+ 99°C**

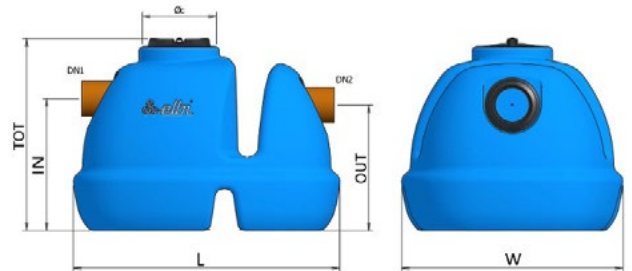
# ПОЛІЕТИЛЕНОВІ УЛОВЛЮВАЧІ ЖИРУ ТА ПІСКУ ДЛЯ ОЧИЩЕННЯ СТИЧНИХ ВОД

## DG

| Модель | Артикул | P.E. | Висота, TOT, мм | Висота, IN, мм | Висота, OUT, мм | Розміри, LxW, мм | Об'єм жиру, л | Об'єм грязі, л | Загальний об'єм, л | DN1/DN2, мм | Ціна, € |
|--------|---------|------|-----------------|----------------|-----------------|------------------|---------------|----------------|--------------------|-------------|---------|
| DG 5   | A500005 | 5    | 600             | 410            | 390             | 830x690          | 10            | 25             | 95                 | 110         | 112,79  |
| DG 10  | A500010 | 10   | 710             | 520            | 500             | 995x825          | 20            | 50             | 190                | 110         | 124,30  |
| DG 15  | A500015 | 15   | 795             | 605            | 585             | 1135x945         | 30            | 75             | 285                | 110         | 138,12  |
| DG 20  | A500020 | 20   | 875             | 685            | 665             | 1255x1040        | 40            | 100            | 380                | 110         | 161,13  |

**P.E. - еквівалентна кількість мешканців**

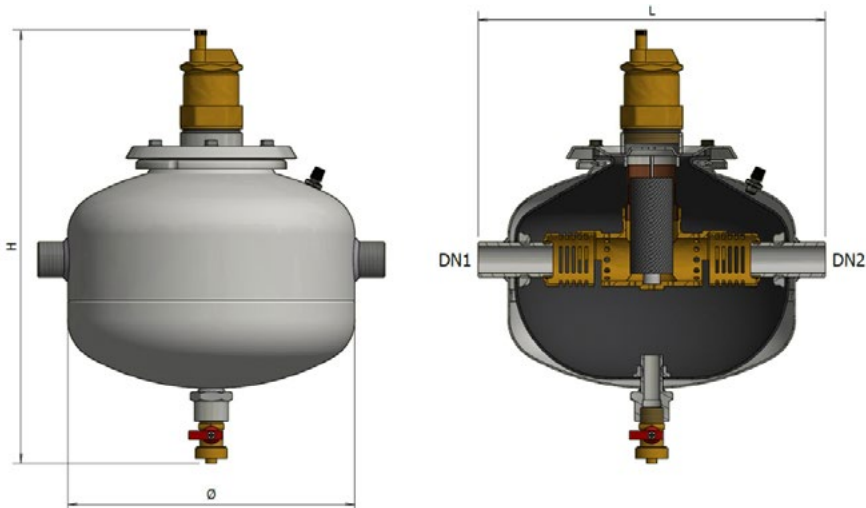
Для розміщення як на поверхні так і під землею.



## РОЗШИРЮВАЛЬНИЙ БАК ЗІ ЗМІННОЮ МЕМБРАНОЮ, ПОВІТРО- ТА ГРЯЗЕВІДДІЛЬНИКАМИ

## ONE

| Модель | Артикул | Об'єм, л | Ppre, bar | Pmax, bar | Температура, max | Розміри, LxW, мм | Ø, мм | Висота, мм | DN1, мм | DN2, мм | Ціна, € |
|--------|---------|----------|-----------|-----------|------------------|------------------|-------|------------|---------|---------|---------|
| ONE-10 | A132H18 | 10       | 0,8       | 6         | 270              | 830x690          | 395   | 325        | 1" M    | 1" M    | 196,81  |
| ONE-20 | A132H25 | 20       | 0,8       | 6         | 270              | 1255x1040        | 570   | 325        |         |         | 212,85  |



Офіційний імпортер: МП «Контакт», 37604 Полтавська обл., м. Миргород, вул. Гоголя, 45  
 тел. (05355) 4-44-26, 5-55-05, 5-55-06, (050) 305-65-64, (097) 465-87-78, (063) 943-66-24  
 e-mail: office.kontakt.mp@gmail.com  
 www.mirgorod.biz