


# 2-5CR 60-80-100

## Електронасоси відцентрові багатоступінчасті

 Чиста вода

 В побуті

 В комунальному секторі



### ЕКСПЛУАТАЦІЙНІ ХАРАКТЕРИСТИКИ

- Подача до **130 л/хв** (7,8 м<sup>3</sup>/год)
- Максимальний напір до **67 м**

### ОБМЕЖЕННЯ ЗАСТОСУВАННЯ

- Манометрична висота всмоктування до 7 м
- Температура рідини від **-10 °C** до **+40 °C**
- Температура оточуючого середовища до **+40 °C**
- Максимальний тиск в корпусі насоса **7 бар**
- Безперервна робота **S1**

### ВИКОНАННЯ ТА ПРАВИЛА БЕЗПЕКИ

EN 60335-1  
IEC 60335-1  
CEI 61-150

EN 60034-1  
IEC 60034-1  
CEI 2-3



### СЕРТИФІКАТИ

Компанія з сертифікованою DNV системою управління  
ISO 9001: ЯКІСТЬ  
ISO 14001: ОТОЧУЮЧЕ СЕРЕДОВИЩЕ



### ВИКОРИСТАННЯ ТА УСТАНОВЛЕННЯ

Рекомендовані для перекачування чистої води та хімічно неагресивних до матеріалів конструкції насоса рідин. Завдяки своїй надійності та безшумності, ці насоси широко застосовуються в побуті, а саме, в поєднанні з гідроакумуляторами малих та середніх об'ємів, для подачі води, для зрошення городів та садів та т.і.

Насос має бути встановленим в закритих приміщеннях або місцях, захищених від негоди.

### ВИГОТОВЛЕННЯ НА ЗАМОВЛЕННЯ

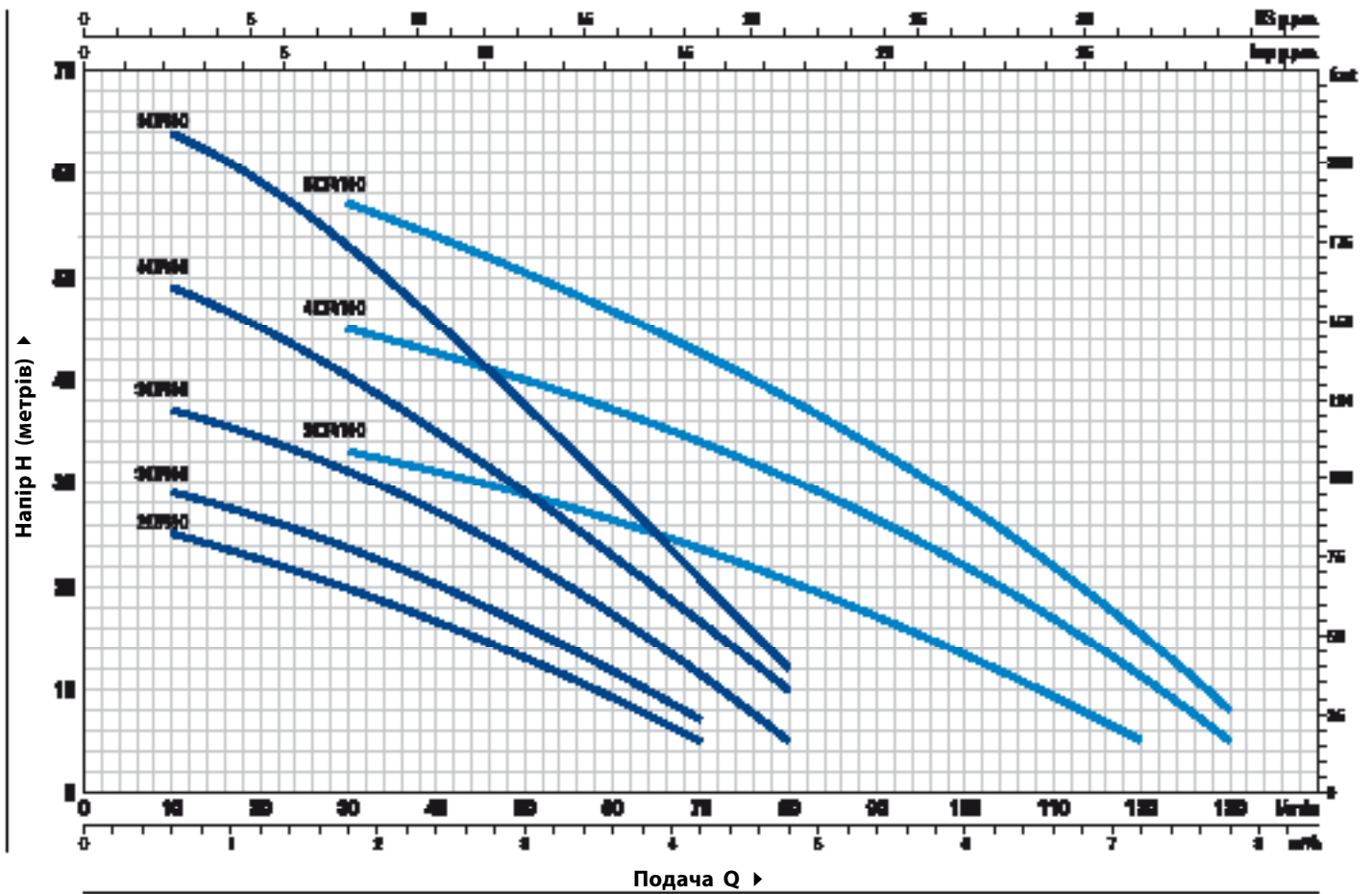
- Спеціальне механічне ущільнення
- Інші напруги або частота 60 Гц

### ГАРАНТІЯ

2 роки згідно наших загальних умов продажу

## ТЕХНІЧНІ ХАРАКТЕРИСТИКИ

50 Гц n= 2900 хв<sup>-1</sup> HS= 0 м



ТИП		Потужність (P <sub>2</sub> )		Q	Q																	
Однофазний	Трифазний	кВт	к.с.		м³/год	0	0,3	0,6	0,9	1,2	1,5	1,8	2,4	3,0	3,6	4,2	4,8	5,4	6,0	6,6	7,2	7,8
				л/хв	0	5	10	15	20	25	30	40	50	60	70	80	90	100	110	120	130	
2CRm 80	2CR 80	0,37	0,50	H метрів	27	26	25	24	22,5	21	20	16,5	13	9	5							
3CRm 60	3CR 60	0,37	0,50		31	30	29	28	26,5	25	23,5	20	16	11,5	7							
3CRm 80	3CR 80	0,45	0,60		40	38	37	36	34,5	33	31	27	22,5	17	11	5						
4CRm 80	4CR 80	0,55	0,75		52	50	49	47	44,5	42	40	34	28,5	22,5	16	10						
5CRm 80	5CR 80	0,75	1		67	66	64	62	59	56	53	45,5	37,5	29,5	20,5	12						
3CRm 100	3CR 100	0,55	0,75		38	37	36	35	34,5	33,5	33	31	28	26	23	20	17	13,5	10	5		
4CRm 100	4CR 100	0,75	1		50	50	49	48	47	46	45	42	39,5	37	34	30,5	26,5	22	17	11	5	
5CRm 100	5CR 100	1,1	1,5		63	62	61,5	60,5	59,5	58	57	53,5	50,5	46,5	42,5	38	33	28	22	15	8	

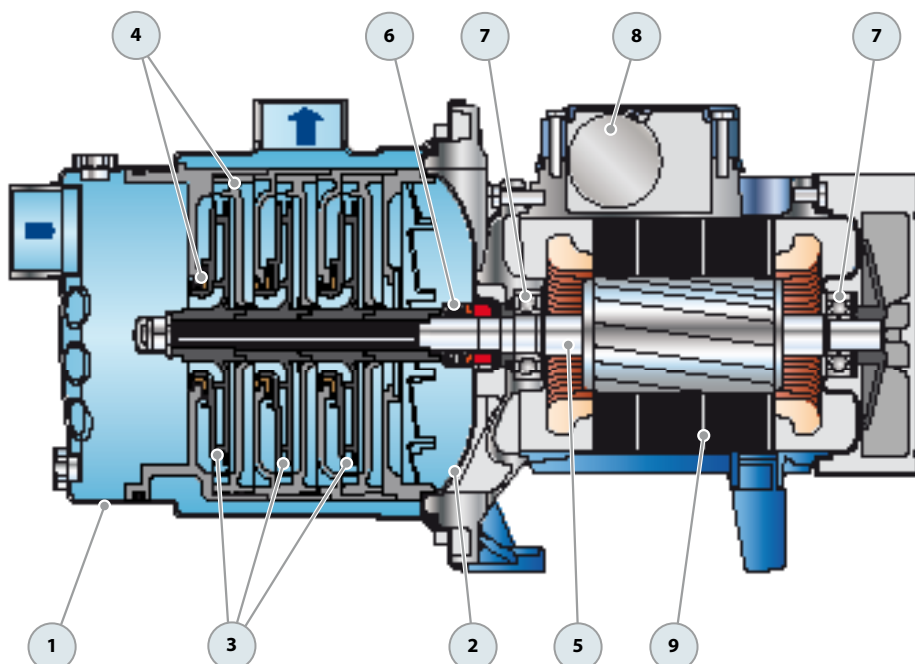
Q = Подача H = Загальний манометричний напір HS = Висота всмоктування ▲ Допустиме відхилення характеристик насосів відповідає Класу 3B згідно EN ISO 9906.

Клас ефективності трифазного двигуна (IEC 60034-30-1)

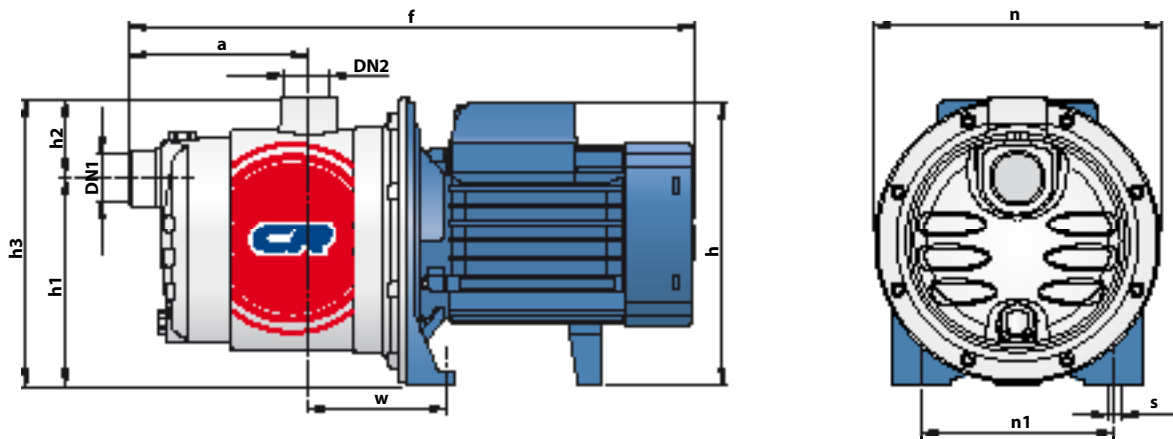
# 2-5CR 60-80-100

## ПОЗ. ДЕТАЛІ НАСОСА КОНСТРУКТИВНІ ХАРАКТЕРИСТИКИ

1	КОРПУС НАСОСА	Сталь нержавіюча AISI 304, патрубки з різьбою згідно ISO 228/1				
2	КРИШКА	Сталь нержавіюча AISI 304				
3	РОБОЧІ КОЛЕСА	Noryl FE1520PW				
4	ДИФУЗОРИ	Noryl FE1520PW, з протизносними кільцями				
5	ВАЛ ДВИГУНА	Нержавіюча сталь EN 10088-3 - 1.4104 (AISI 431 для 4CR 100, 5CR)				
6	МЕХАНІЧНЕ УЩІЛЬНЕННЯ	<b>Ущільнення</b> <i>ТИП</i>	<b>Вал</b> <i>Діаметр</i>	<b>Матеріали</b> <i>Фіксоване кільце Рухоме кільце Еластомір</i>		
		AR-13	Ø 13 мм	Кераміка	Графіт	NBR
7	ПІДШИПНИКИ	<b>Електронасос</b>	<b>ТИП</b>			
		2CR 80 3CR 60 3CR 80 4CR 80 3CR 100 4CR 100 5CR 80 5CR 100	6202 ZZ - C3 / 6201 ZZ      6203 ZZ / 6203 ZZ			
8	КОНДЕНСАТОРИ	<b>Електронасос</b> <i>Однофазний</i>	<b>Ємність</b> <i>(220-230 В або 240 В)</i>			
		2CRm 80 3CRm 60 3CRm 80 4CRm 80 3CRm 100 4CRm 100 5CRm 80 5CRm 100	10 μF - 450 VL 12.5 μF - 450 VL 14 μF - 450 VL 20 μF - 450 VL 25 μF - 450 VL			
9	ЕЛЕКТРОДВИГУН	2-5CRm: Однофазний 220-230 В - 50 Гц, з тепловим захистом, вбудованим в обмотку 2-5CR: Трифазний 230/400 В - 50 Гц. <b>Електронасоси з трифазними двигунами мають високу ефективність класу IE2 до P<sub>2</sub>=0,55 кВт та класу IE3 від P<sub>2</sub>=0,75 кВт (IEC 60034-30-1)</b> – Ізоляція: клас F – Ступінь захисту: IP X4				



## РОЗМІРИ ТА ВАГА



ТИП		ПАТРУБКИ		РОЗМІРИ мм										кг	
Однофазний	Трифазний	DN1	DN2	a	f	h	h1	h2	h3	n	n1	w	s	1~	3~
2CRm 80	2CR 80	1"	1"	113	361	182	132	51	183	182	120	87	9	6,5	6,5
3CRm 60	3CR 60					6,5								6,5	
3CRm 80	3CR 80					7,3								7,3	
4CRm 80	4CR 80			138	386	182							10	8,3	7,7
5CRm 80	5CR 80			411	202 *	10,7								10,6	
3CRm 100	3CR 100			113	361	182								9	7,9
4CRm 100	4CR 100			138	411	202 *							10	10,5	10,6
5CRm 100	5CR 100													10,9	10,8

(\*) h=221 мм для однофазних версій на 110В

## СПОЖИВАНИЙ СТРУМ

ТИП	НАПРУГА	
Однофазний	220-230 В	240 В
2CRm 80	2,2 А	2,1 А
3CRm 60	2,4 А	2,3 А
3CRm 80	3,3 А	3,2 А
4CRm 80	3,9 А	3,8 А
5CRm 80	5,5 А	5,2 А
3CRm 100	3,9 А	3,7 А
4CRm 100	6,0 А	5,8 А
5CRm 100	6,1 А	6,0 А

ТИП	НАПРУГА					
Трифазний	230 В	400 В	690 В	240 В	415 В	720 В
2CR 80	1,7 А	1,0 А	0,6 А	1,6 А	0,9 А	0,5 А
3CR 60	1,7 А	1,0 А	0,6 А	1,6 А	0,9 А	0,5 А
3CR 80	2,5 А	1,5 А	0,9 А	2,4 А	1,4 А	0,8 А
4CR 80	3,4 А	2,0 А	1,2 А	3,3 А	1,9 А	1,1 А
5CR 80	4,3 А	2,5 А	1,4 А	4,1 А	2,4 А	1,3 А
3CR 100	3,4 А	2,0 А	1,2 А	3,3 А	1,9 А	1,1 А
4CR 100	4,5 А	2,6 А	1,5 А	4,3 А	2,5 А	1,4 А
5CR 100	4,2 А	2,4 А	1,4 А	4,1 А	2,4 А	1,3 А

## РОЗМІЩЕННЯ НА ПІДДОНАХ


ТИП		ГРУПАЖ
Однофазний	Трифазний	кількість насосів
2CRm 80	2CR 80	84
3CRm 60	3CR 60	84
3CRm 80	3CR 80	84
4CRm 80	4CR 80	72
5CRm 80	5CR 80	72
3CRm 100	3CR 100	84
4CRm 100	4CR 100	72
5CRm 100	5CR 100	72

# 3-6CR 90-130-200

## Електронасоси відцентрові багатоступінчасті

 Чиста вода

 В побуті

 В комунальному секторі



### ЕКСПЛУАТАЦІЙНІ ХАРАКТЕРИСТИКИ

- Подача до **200 л/хв** (12 м<sup>3</sup>/год)
- Максимальний напір до **97 м**

### ОБМЕЖЕННЯ ЗАСТОСУВАННЯ

- Манометрична висота всмоктування до 7 м
- Температура рідини від **-10 °С** до **+40 °С**
- Температура оточуючого середовища до **+40 °С**
- Максимальний тиск в корпусі насоса **10 бар**
- Безперервна робота **S1**

### ВИКОНАННЯ ТА ПРАВИЛА БЕЗПЕКИ

EN 60335-1  
IEC 60335-1  
CEI 61-150

EN 60034-1  
IEC 60034-1  
CEI 2-3



### СЕРТИФІКАТИ

Компанія з сертифікованою DNV системою управління  
ISO 9001: ЯКІСТЬ  
ISO 14001: ОТОЧУЮЧЕ СЕРЕДОВИЩЕ



### ВИКОРИСТАННЯ ТА УСТАНОВЛЕННЯ

Рекомендовані для перекачування чистої води та та хімічно неагресивних до матеріалів конструкції насоса рідин. Завдяки своїй надійності та безшумності, ці насоси широко застосовуються в побуті, а саме, в поєднанні з гідроакумуляторами малих та середніх об'ємів, для подачі води, для зрошення городів та садів та т.і.

Насос має бути встановленим в закритих приміщеннях або місцях, захищених від негоди.

### ПАТЕНТИ - МАРКИ - МОДЕЛІ

- Патент № EP14755156.8

### ВИГОТОВЛЕННЯ НА ЗАМОВЛЕННЯ

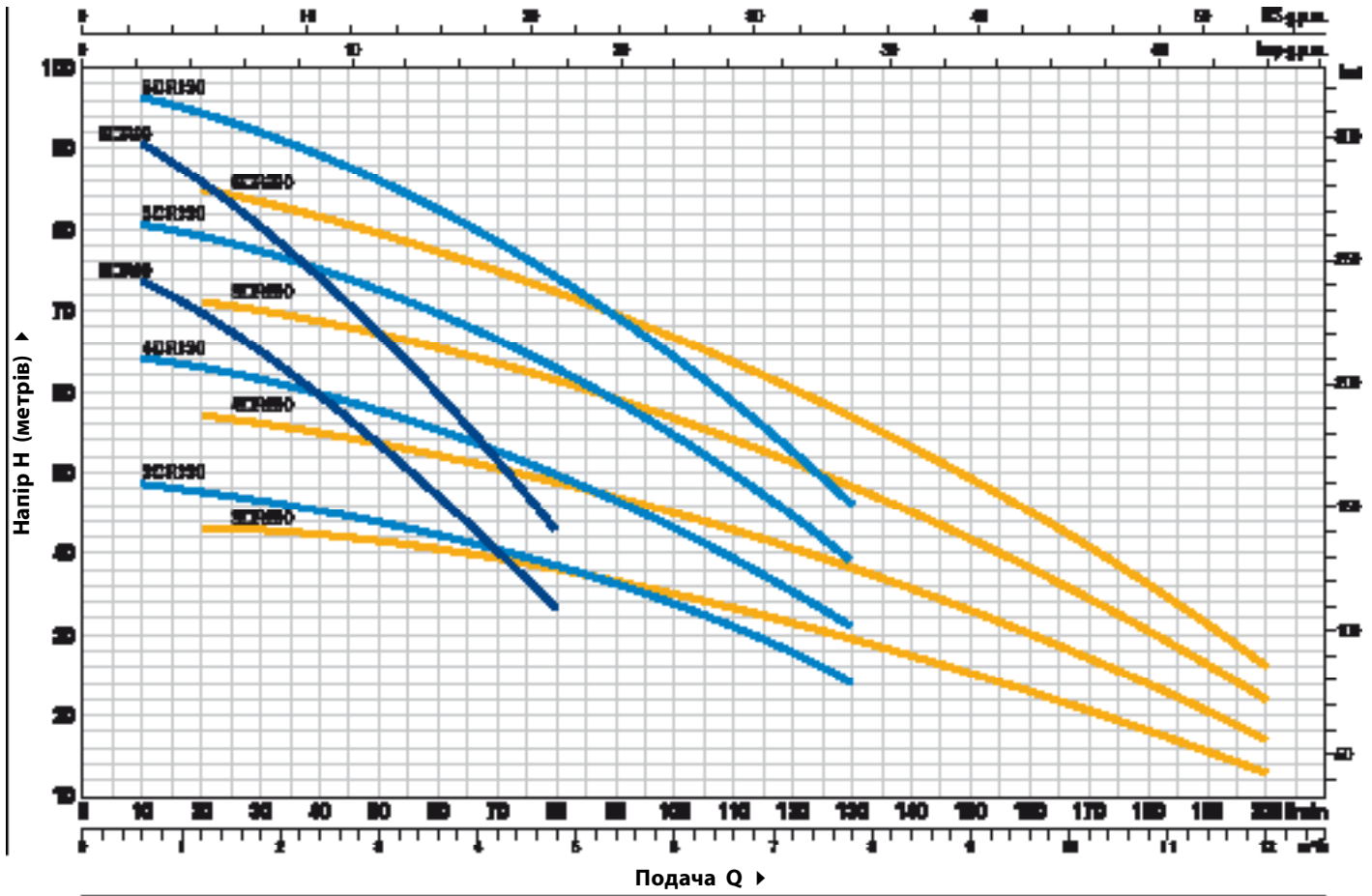
- Спеціальне механічне ущільнення
- Інші напруги або частота 60 Гц
- Ступінь захисту IPX5

### ГАРАНТІЯ

2 роки згідно наших загальних умов продажу

### ТЕХНІЧНІ ХАРАКТЕРИСТИКИ

50 Гц n= 2900 хв<sup>-1</sup> HS= 0 м



ТИП		Потужність (P <sub>2</sub> )		Q	Q												
Однофазний	Трифазний	кВт	к.с.		м³/год	0	0,3	0,6	1,2	2,4	3,6	4,8	6,0	7,8	8,4	9,6	10,8
				л/хв	0	5	10	20	40	60	80	100	130	140	160	180	200
5CRm 90	5CR 90	1,1	1,5	IE3 H метрів	76	76	73,5	70	60,5	47	33						
6CRm 90	6CR 90	1,5	2		93	93	90,5	86	74,5	59,5	43						
3CRm 130	3CR 130	1,1	1,5		49	49	48,5	47,5	45	42,5	38,5	33,5	24				
4CRm 130	4CR 130	1,5	2		65	65	64	63	60	56	50	43	31				
-	5CR 130	1,8	2,5		81	81	80,5	79	75	70	62,5	54	39				
-	6CR 130	2,2	3		97	97	96,5	94,5	90	83	74,5	64	46				
3CRm 200	3CR 200	1,1	1,5		44	43,5	43,5	43	42	40,5	38	35	29	27,5	23	18	13
4CRm 200	4CR 200	1,5	2		58	57,5	57,5	57	55	52,5	49,5	45	38	35,5	30	24	17
-	5CR 200	1,8	2,5		73	72	71,5	71	69	65,5	62	56,5	48	44,5	38	30	22
-	6CR 200	2,2	3		87	86	85,5	85	82	78	73	67	57	53	45	36	26

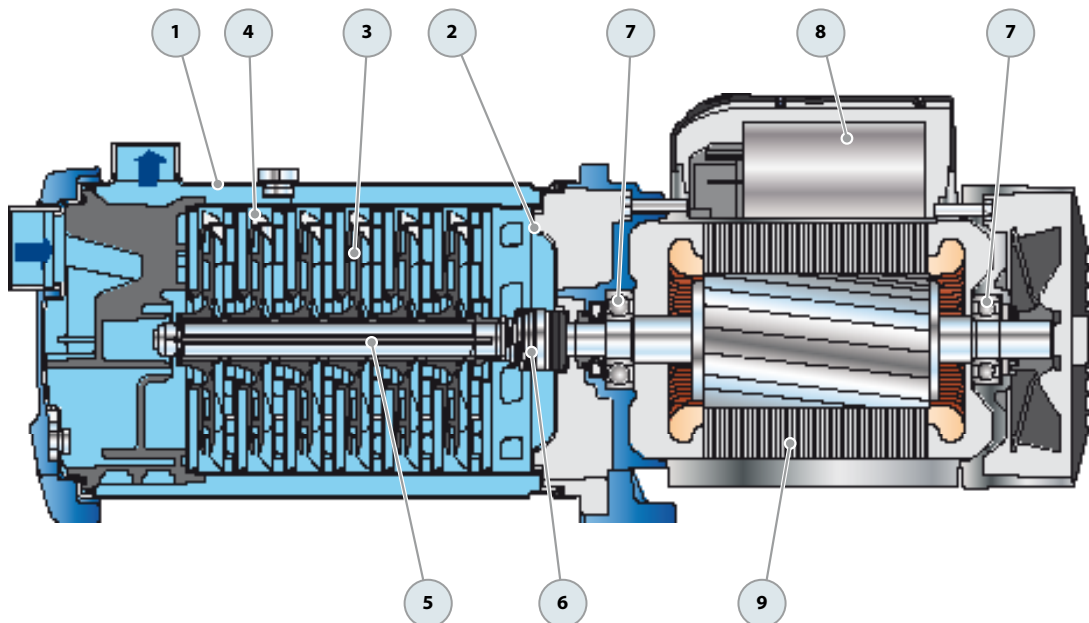
Q = Подача H = Загальний манометричний напір HS = Висота всмоктування ▲ Допустиме відхилення характеристик насосів відповідає Класу 3B згідно EN ISO 9906.

Клас ефективності трифазного двигуна (IEC 60034-30-1)

# 3-6CR 90-130-200

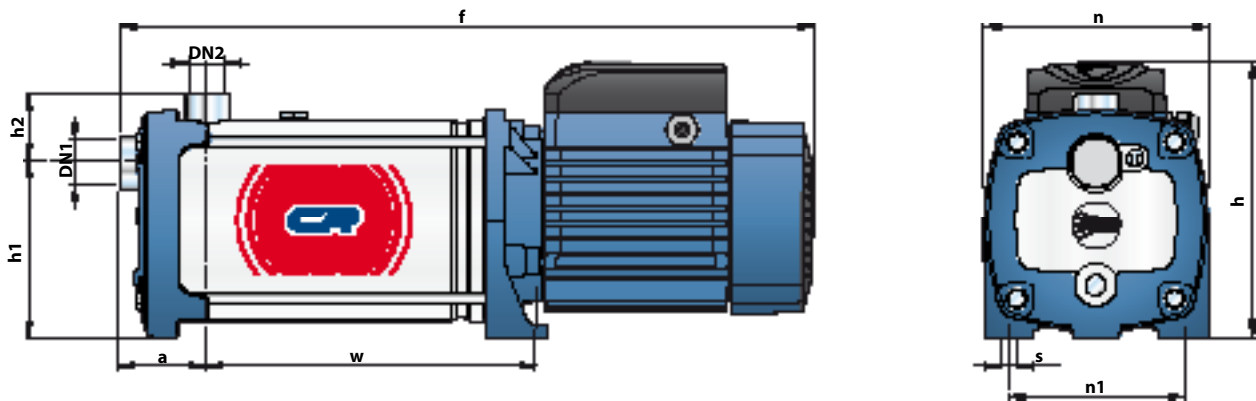
## ПОЗ. ДЕТАЛІ НАСОСА КОНСТРУКТИВНІ ХАРАКТЕРИСТИКИ

1	КОРПУС НАСОСА	Сталь нержавіюча AISI 304, патрубки з різьбою згідно ISO 228/1				
2	КРИШКА	Сталь нержавіюча AISI 304				
3	РОБОЧІ КОЛЕСА	Noryl FE1520PW				
4	ДИФУЗОРИ	Сталь нержавіюча AISI 304				
5	ВАЛ ДВИГУНА	Нержавіюча сталь EN 10088-3 - 1.4104				
6	МЕХАНІЧНЕ УЩІЛЬНЕННЯ	<b>Ущільнення</b> тип	<b>Вал</b> Діаметр	<b>Матеріали</b>		
		FN-18	Ø 18 мм	Фіксоване кільце Графіт	Рухоме кільце Кераміка	Еластомер NBR
7	ПІДШИПНИКИ	6304 2RS - СЗ / 6204 ZZ - СЗЕ				
8	КОНДЕНСАТОРИ	<b>Електронасос</b> Однофазний	<b>Ємність</b> (220-230 В або 240 В)			
		5CRm90				
		3CRm130	31,5 µF - 450 VL			
		3CRm200				
		6CRm90				
		4CRm130	45 µF - 450 VL			
		4CRm200				
9	ЕЛЕКТРОДВИГУН	<b>3-6CRm:</b> Однофазний 220-230 В - 50 Гц, з тепловим захистом, вбудованим в обмотку <b>3-6CR:</b> Трифазний 230/400 В - 50 Гц. <b>Електронасоси з трифазними двигунами мають високу ефективність класу ІЕ3 (IEC 60034-30-1)</b> – Ізоляція: клас F – Ступінь захисту: IP X4				





## РОЗМІРИ ТА ВАГА



ТИП		ПАТРУБКИ		РОЗМІРИ мм									кг			
Однофазний	Трифазний	DN1	DN2	a	f	h	h1	h2	n	n1	w	s	1~	3~		
5CRm 90	5CR 90	1 1/4"	1"	73	549	228	145	56	185	145	245	11	17,6	17,6		
6CRm 90	6CR 90				575						271				22,7	21,8
3CRm 130	3CR 130				497						193				17,6	15,7
4CRm 130	4CR 130				523						219				19,7	18,7
-	5CR 130				569						245				-	23,7
-	6CR 130				595						271				-	24,5
3CRm 200	3CR 200				497						193				17,6	15,7
4CRm 200	4CR 200				523						219				19,7	18,7
-	5CR 200				569						245				-	23,7
-	6CR 200				295						271				-	24,5

## СПОЖИВАНИЙ СТРУМ

ТИП	НАПРУГА	
	220-230 В	240 В
5CRm 90	9,3 А	9,0 А
6CRm 90	11,0 А	10,8 А
3CRm 130	8,5 А	8,3 А
4CRm 130	10,3 А	9,9 А
3CRm 200	8,7 А	8,0 А
4CRm 200	10,5 А	10,1 А

ТИП	НАПРУГА					
	230 В	400 В	690 В	240 В	415 В	720 В
5CR 90	6,1 А	3,5 А	2,0 А	5,5 А	3,2 А	1,8 А
6CR 90	7,3 А	4,2 А	2,5 А	7,8 А	4,5 А	2,6 А
3CR 130	5,6 А	3,2 А	1,9 А	5,5 А	3,2 А	1,8 А
4CR 130	6,9 А	4,0 А	2,3 А	8,1 А	4,7 А	2,7 А
5CR 130	9,0 А	5,2 А	3,0 А	9,0 А	5,2 А	3,0 А
6CR 130	9,9 А	5,7 А	3,3 А	9,5 А	5,5 А	3,2 А
3CR 200	5,9 А	3,4 А	1,9 А	5,5 А	3,2 А	1,8 А
4CR 200	7,3 А	4,2 А	2,5 А	7,0 А	4,0 А	2,3 А
5CR 200	9,4 А	5,4 А	3,2 А	8,3 А	4,8 А	2,8 А
6CR 200	10,2 А	5,9 А	3,5 А	9,8 А	5,7 А	3,3 А