

CP-ST

Електронасоси відцентрові з нержавіючої сталі

CP-ST4

Корпус насоса: **нерж. сталь AISI 304**
Робоче колесо: **нерж. сталь AISI 304**
Вал: **нерж. сталь AISI 431**

CP-ST6

Корпус насоса: **нерж. сталь AISI 316L**
Робоче колесо: **нерж. сталь AISI 316L**
Вал: **нерж. сталь AISI 316L**



 Чиста вода

 В побуті

 В аграрництві

 В промисловості

ЕКСПЛУАТАЦІЙНІ ХАРАКТЕРИСТИКИ

- Подача до **160 л/хв** (9,6 м³/год)
- Максимальний напір до **41 м**

ОБМЕЖЕННЯ ЗАСТОСУВАННЯ

- Манометрична висота всмоктування до 7 м
- Температура рідини від **-10 °C** до **+90 °C**
- Температура оточуючого середовища до **+40 °C**
- Максимальний тиск в корпусі насоса:
 - **6 бар** для CP 100-130-132-150-158 ST4
CP 100-130-132-150-158 ST6
 - **8 бар** для CP 170-170M ST4
CP 170-170M ST6
- Безперервна робота **S1**

ВИКОНАННЯ ТА ПРАВИЛА БЕЗПЕКИ

EN 60335-1
IEC 60335-1
CEI 61-150

EN 60034-1
IEC 60034-1
CEI 2-3



ІНСТРУКЦІЯ (UE) N. 547/2012

СЕРТИФІКАТИ

Компанія з сертифікованою DNV системою управління
ISO 9001: ЯКІСТЬ
ISO 14001: ОТОЧУЮЧЕ СЕРЕДОВИЩЕ



ВИКОРИСТАННЯ ТА УСТАНОВЛЕННЯ

Насоси цієї серії рекомендовані для перекачування чистої води та хімічно неагресивних до матеріалів конструкції насоса рідин. Конструктивні характеристики цих відцентрових насосів дозволяють рекомендувати їх для використання в побуті, аграрному секторі та промисловості. Всі деталі, що знаходяться в контакті з перекачуваною рідиною, виготовлені з нержавіючої сталі марок AISI 304 або AISI 316L з метою гарантування санітарної безпеки та стійкості до корозії. Насос має бути встановленим в закритих приміщеннях або місцях, захищених від негоди.

ВИГОТОВЛЕННЯ НА ЗАМОВЛЕННЯ

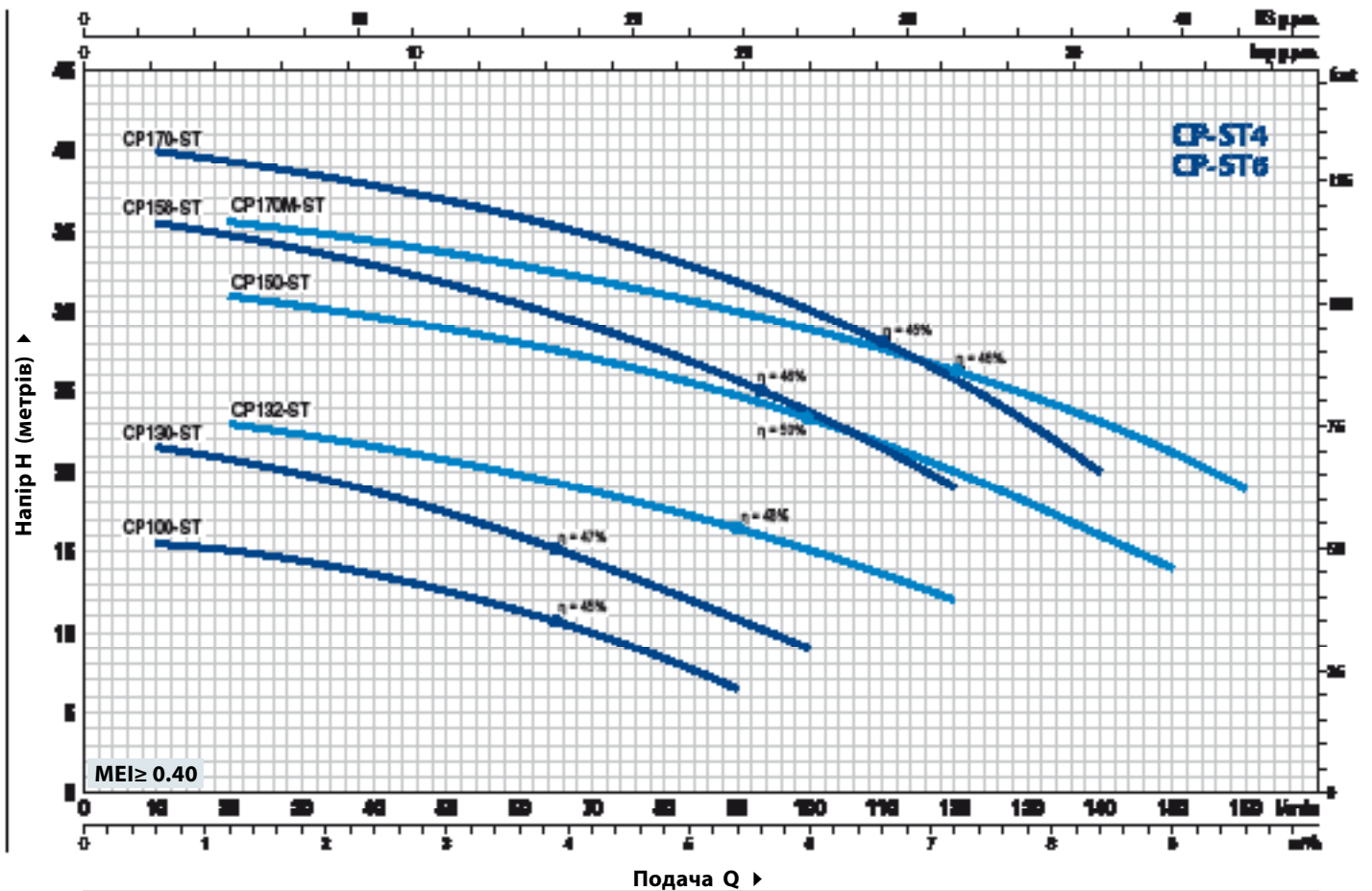
- Спеціальне механічне ущільнення
- Інші напруги або частота 60 Гц
- Захист IP X5 для CP 170-ST, CP 170M-ST

ГАРАНТІЯ

2 роки згідно наших загальних умов продажу

ТЕХНІЧНІ ХАРАКТЕРИСТИКИ

50 Гц n = 2900 хв⁻¹ HS = 0 м



ТИП		Потужність (P ₂)		▲	Q	m³/год															
Однофазний	Трифазний	кВт	к.с.			л/хв	0	0,6	1,2	2,4	3,6	4,8	5,4	6,0	7,2	8,4	9,0	9,6			
						0	10	20	40	60	80	90	100	120	140	150	160				
CPm 100-ST4 CPm 100-ST6	CP 100-ST4 CP 100-ST6	0,25	0,33	IE2	H м	16	15,5	15	13,5	11,2	8,2	6,5									
CPm 130-ST4 CPm 130-ST6	CP 130-ST4 CP 130-ST6	0,37	0,50			22,5	21,5	20,8	18,8	16	12,5	10,8	9								
CPm 132-ST4 CPm 132-ST6	CP 132-ST4 CP 132-ST6	0,55	0,75			24	-	23	21,5	19,8	17,8	16,5	15	12							
CPm 150-ST4 CPm 150-ST6	CP 150-ST4 CP 150-ST6	0,75	1	IE3		32	-	31	29,8	28	26	24,8	23,2	20	16	14					
CPm 158-ST4 CPm 158-ST6	CP 158-ST4 CP 158-ST6	0,75	1			36,5	35,5	34,5	33	31	29	26,2	23	19							
CPm 170-ST4 CPm 170-ST6	CP 170-ST4 CP 170-ST6	1,1	1,5	IE3		41	40	39,2	37,8	36	33,2	32	30	25,8	20						
CPm 170M-ST4 CPm 170M-ST6	CP 170M-ST4 CP 170M-ST6	1,1	1,5			36,5	-	35,5	34,3	33	31	30	29	31,2	23	21	19				

Q = Подача H = Загальний манометричний напір HS = Висота всмоктування

Допустиме відхилення характеристик насосів відповідає Класу 3В згідно EN ISO 9906.

▲ Клас ефективності трифазного двигуна (IEC 60034-30-1)

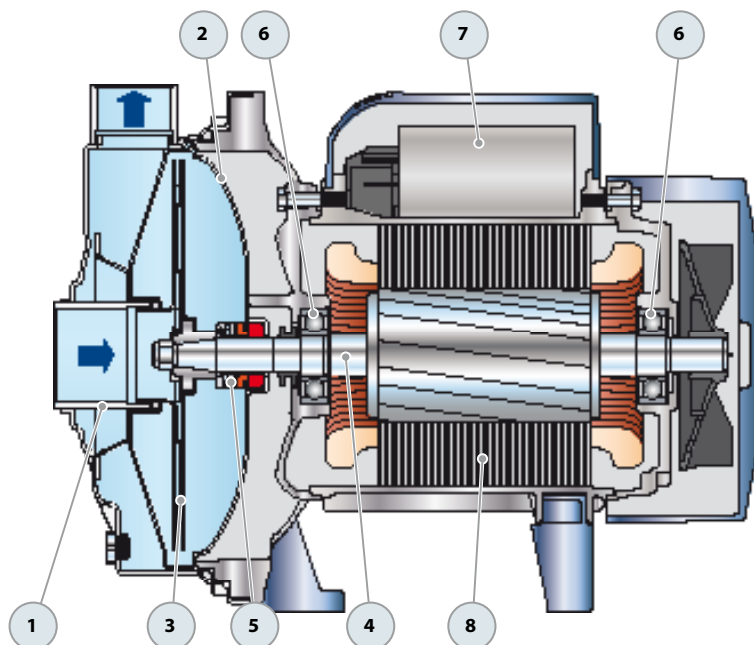
ПОЗ. ДЕТАЛІ НАСОСА КОНСТРУКТИВНІ ХАРАКТЕРИСТИКИ

1	КОРПУС НАСОСА	Сталь нержавіюча AISI 304					
2	КРИШКА	Сталь нержавіюча AISI 304					
3	РОБОЧЕ КОЛЕСО	Сталь нержавіюча AISI 304					
4	ВАЛ ДВИГУНА	Сталь нержавіюча AISI 431					
5	МЕХАНІЧНЕ УЩІЛЬНЕННЯ	<i>Електронасос</i>	<i>Ущільнення</i>	<i>Вал</i>	<i>Матеріали</i>		
		<i>ТИП</i>	<i>ТИП</i>	<i>Діаметр</i>	<i>Фіксоване кільце</i>	<i>Рухоме кільце</i>	<i>Еластомер</i>
		CP 100-ST4	AR-12	Ø 12 мм	Кераміка	Графіт	NBR
		CP 130-ST4					
		CP 132-ST4					
		CP 150-ST4	AR-14	Ø 14 мм	Кераміка	Графіт	NBR
		CP 158-ST4					
		CP 170-ST4	FN-18	Ø 18 мм	Графіт	Кераміка	NBR
		CP 170M-ST4					
6	ПІДШИПНИКИ	<i>Електронасос</i>	<i>ТИП</i>				
		CP 100-ST4	6201 ZZ / 6201 ZZ				
		CP 130-ST4					
		CP 132-ST4					
		CP 150-ST4	6203 ZZ / 6203 ZZ				
		CP 158-ST4					
		CP 170-ST4	6204 ZZ / 6204 ZZ				
		CP 170M-ST4					
7	КОНДЕНСАТОРИ	<i>Електронасос</i>	<i>Ємність</i>				
		<i>Однофазний</i>	<i>(220-230 В або 240 В)</i>				
		CPm 100-ST4	10 µF - 450 VL				
		CPm 130-ST4	10 µF - 450 VL				
		CPm 132-ST4	14 µF - 450 VL				
		CPm 150-ST4	20 µF - 450 VL				
		CPm 158-ST4	20 µF - 450 VL				
		CPm 170-ST4	25 µF - 450 VL				
		CPm 170M-ST4	25 µF - 450 VL				

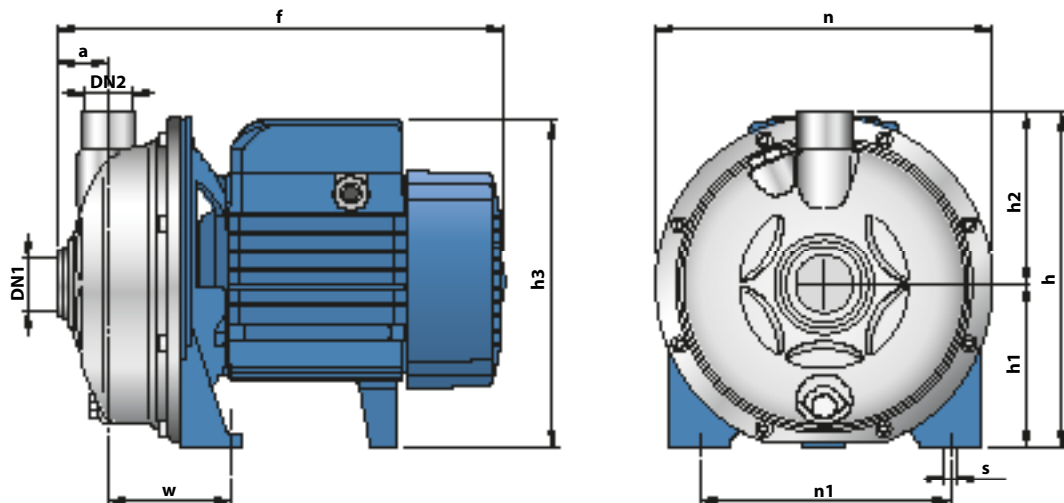
8 ЕЛЕКТРОДВИГУН CPm-ST4: Однофазний 220-230 В - 50 Гц, з тепловим захистом, вбудованим в обмотку CP-ST4: Трифазний 230/400 В - 50 Hz.

Електронасоси з трифазними двигунами мають високу ефективність класу IE2 до P₂=0,55 кВт та класу IE3 від P₂=0,75 кВт (IEC 60034-30-1)

- Ізоляція: клас F
- Ступінь захисту: IP X4



РОЗМІРИ ТА ВАГА



ТИП		ПАТРУБКИ		РОЗМІРИ мм										кг	
Однофазний	Трифазний	DN1	DN2	a	f	h	h1	h2	h3	n	n1	w	s	1~	3~
CPm 100-ST4	CP 100-ST4	1¼"	1"	31,5	260	185,5	92	93,5	183	182	120	68,5	9	5,6	5,6
CPm 130-ST4	CP 130-ST4													6,5	6,5
CPm 132-ST4	CP 132-ST4													7,2	6,5
CPm 150-ST4	CP 150-ST4			33,5	295	219	107	112	218 *	221	165	80,5	9,5	10,8	10,8
CPm 158-ST4	CP 158-ST4													14,5	14,5
CPm 170-ST4	CP 170-ST4													14,5	14,5
CPm 170M-ST4	CP 170M-ST4	33,5	368	237,5	120	117,5	251	245	180	86,5	11	14,5	14,5		

(*) h3=237 мм для однофазних версій на 110 В

СПОЖИВАНИЙ СТРУМ

ТИП	НАПРУГА
Однофазний	230 В
CPm 100-ST4	2,0 А
CPm 130-ST4	3,0 А
CPm 132-ST4	3,7 А
CPm 150-ST4	6,0 А
CPm 158-ST4	6,0 А
CPm 170-ST4	7,8 А
CPm 170M-ST4	7,8 А

ТИП	НАПРУГА	
Трифазний	230 В	400 В
CP 100-ST4	1,7 А	1,0 А
CP 130-ST4	1,9 А	1,1 А
CP 132-ST4	2,3 А	1,3 А
CP 150-ST4	4,2 А	2,4 А
CP 158-ST4	4,2 А	2,4 А
CP 170-ST4	5,7 А	3,3 А
CP 170M-ST4	5,7 А	3,3 А

CP-ST6

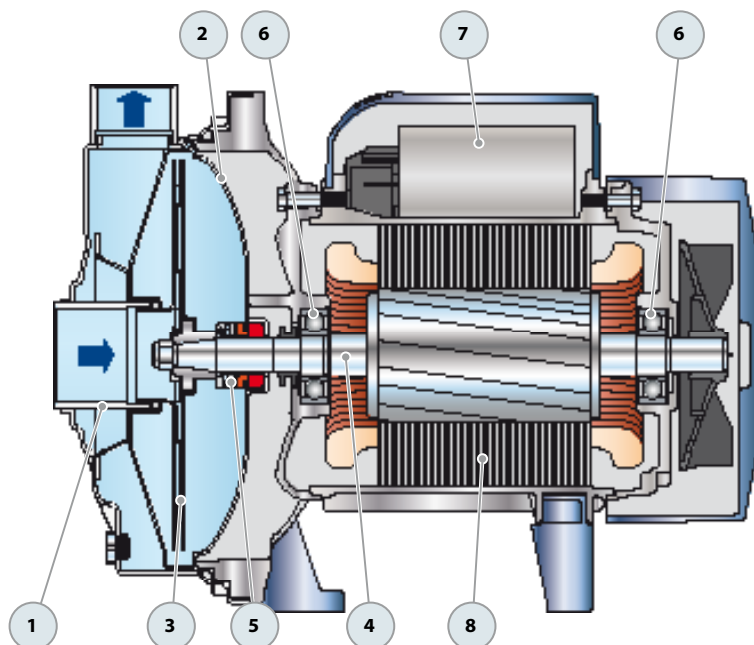
ПОЗ. ДЕТАЛІ НАСОСА КОНСТРУКТИВНІ ХАРАКТЕРИСТИКИ

1	КОРПУС НАСОСА	Сталь нержавіюча AISI 316L					
2	КРИШКА	Сталь нержавіюча AISI 316L					
3	РОБОЧЕ КОЛЕСО	Сталь нержавіюча AISI 316L					
4	ВАЛ ДВИГУНА	Сталь нержавіюча AISI 316L					
5	МЕХАНІЧНЕ УЩІЛЬНЕННЯ	<i>Електронасос</i>	<i>Ущільнення</i>	<i>Вал</i>	<i>Матеріали</i>		
		<i>ТИП</i>	<i>ТИП</i>	<i>Діаметр</i>	<i>Фіксоване кільце</i>	<i>Рухоме кільце</i>	<i>Еластомер</i>
		CP 100-ST6					
		CP 130-ST6	AR-12ST6	Ø 12 мм	Кераміка	Графіт	NBR
		CP 132-ST6					
		CP 150-ST6	AR-14ST6	Ø 14 мм	Кераміка	Графіт	NBR
		CP 158-ST6					
		CP 170-ST6	FN-18ST6	Ø 18 мм	Графіт	Кераміка	NBR
		CP 170M-ST6					
6	ПІДШИПНИКИ	<i>Електронасос</i>	<i>ТИП</i>				
		CP 100-ST6					
		CP 130-ST6	6201 ZZ / 6201 ZZ				
		CP 132-ST6					
		CP 150-ST6					
		CP 158-ST6	6203 ZZ / 6203 ZZ				
		CP 170-ST6					
		CP 170M-ST6	6204 ZZ / 6204 ZZ				
7	КОНДЕНСАТОРИ	<i>Електронасос</i>	<i>Ємність</i>				
		<i>Однофазний</i>	<i>(220-230 В або 240 В)</i>				
		CPm 100-ST6	10 µF - 450 VL				
		CPm 130-ST6	10 µF - 450 VL				
		CPm 132-ST6	14 µF - 450 VL				
		CPm 150-ST6					
		CPm 158-ST6	20 µF - 450 VL				
		CPm 170-ST6					
		CPm 170M-ST6	25 µF - 450 VL				

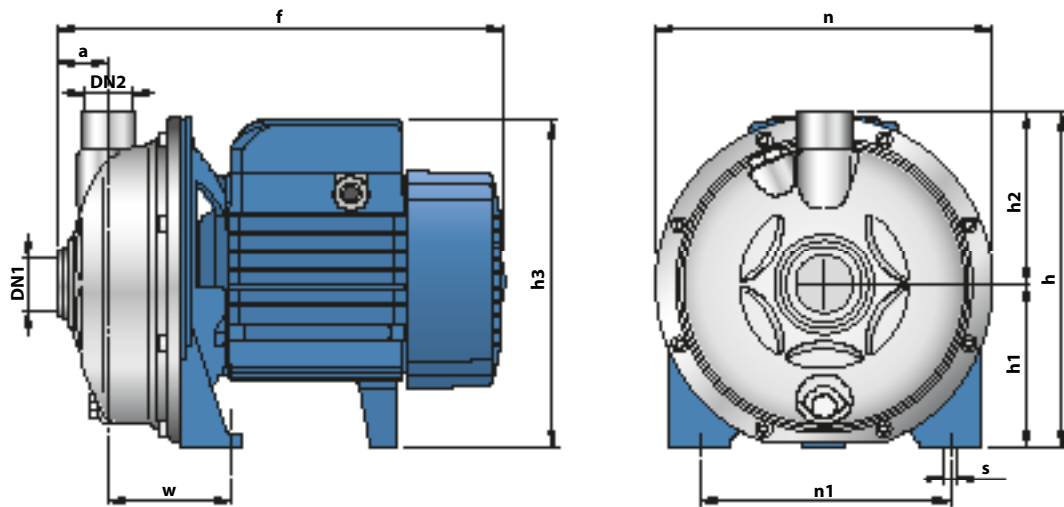
8 ЕЛЕКТРОДВИГУН CPm-ST6: Однофазний 220-230 В - 50 Гц, з тепловим захистом, вбудованим в обвитку CP-ST6: Трифазний 230/400 В - 50 Hz.

Електронасоси з трифазними двигунами мають високу ефективність класу IE2 до P₂=0,55 кВт та класу IE3 від P₂=0,75 кВт (IEC 60034-30-1)

- Ізоляція: клас F
- Ступінь захисту: IP X4



РОЗМІРИ ТА ВАГА



ТИП		ПАТРУБКИ		РОЗМІРИ мм										кг			
Однофазний	Трифазний	DN1	DN2	a	f	h	h1	h2	h3	n	n1	w	s	1~	3~		
CPm 100-ST6	CP 100-ST6	1¼"	1"	31,5	260	185,5	92	93,5	183	182	120	68,5	9	5,6	5,6		
CPm 130-ST6	CP 130-ST6													6,5	6,5		
CPm 132-ST6	CP 132-ST6													7,2	6,5		
CPm 150-ST6	CP 150-ST6			33,5	295	219	107	112	218 *	221	165	80,5	9,5	10,8	10,8	14,5	14,5
CPm 158-ST6	CP 158-ST6																
CPm 170-ST6	CP 170-ST6																
CPm 170M-ST6	CP 170M-ST6																
		33,5	368	237,5	120	117,5	251	245	180	86,5	11	14,5	14,5				

(*) h3=237 мм для однофазних версій на 110 В

СПОЖИВАНИЙ СТРУМ

ТИП	НАПРУГА
Однофазний	230 В
CPm 100-ST6	2,0 А
CPm 130-ST6	3,0 А
CPm 132-ST6	3,7 А
CPm 150-ST6	6,0 А
CPm 158-ST6	6,0 А
CPm 170-ST6	7,8 А
CPm 170M-ST6	7,8 А

ТИП	НАПРУГА	
Трифазний	230 В	400 В
CP 100-ST6	1,7 А	1,0 А
CP 130-ST6	1,9 А	1,1 А
CP 132-ST6	2,3 А	1,3 А
CP 150-ST6	4,2 А	2,4 А
CP 158-ST6	4,2 А	2,4 А
CP 170-ST6	5,7 А	3,3 А
CP 170M-ST6	5,7 А	3,3 А