

МС "Двухканальный"

Погружные электронасосы

► для сточных вод



ЭКСПЛУАТАЦИОННЫЕ ХАРАКТЕРИСТИКИ

- Подача до **1600 л/мин** (96 м³/ч)
- Напор до **25 м**

ГРАНИЦЫ ПРИМЕНЕНИЯ

- Глубина погружения до **10 м** ниже уровня воды
- Температура жидкости до **+40 °С**
- Свободный проход:
 - до **Ø 50 мм** для МС 15-20-30-40/50
 - до **Ø 70 мм** для МС 30-40/70
- Минимальная глубина погружения для продолжительного режима работы:
 - до **380 мм** для МС 15-20-30-40/50
 - до **430 мм** для МС 30-40/70

ИСПОЛНЕНИЕ И НОРМЫ БЕЗОПАСНОСТИ

- В комплекте с кабелем электропитания длиной **10 м**
- Внешний поплавковый выключатель для однофазной версии

EN 60034-1
IEC 60034-1
CEI 2-3



СЕРТИФИКАТЫ



ОБЛАСТЬ ПРИМЕНЕНИЯ И УСТАНОВКА

Насосы данной серии изготовлены из чугуна, значительной толщины, высокопрочного и устойчивого к абразивному воздействию. Они оснащены ДВУХКАНАЛЬНЫМ рабочим колесом, обеспечивающим перекачивание жидкостей с присутствием во взвеси коротковолокнистых и твердых частиц. Эти насосы предназначены для отвода сточных и канализационных вод, нечистот, смеси воды с илом, поверхностных вод на таких объектах, как жилые дома, общественные здания, промышленные объекты, многоярусные гаражи, подземные гаражи, автомойки и т.д.

ПАТЕНТЫ - МАРКИ - МОДЕЛИ

- Зарегистрированная в ЕС модель № 342159-0017

ИСПОЛНЕНИЕ ПО ЗАКАЗУ

- Электрический пульт QES для трехфазных электронасосов
- Трехфазный электронасос с двойным напряжением:
 - 230/400 В
 - 400/690 В
- Однофазные электронасосы без поплавкового выключателя
- Другое напряжение питания или частота 60 Гц

ГАРАНТИЯ

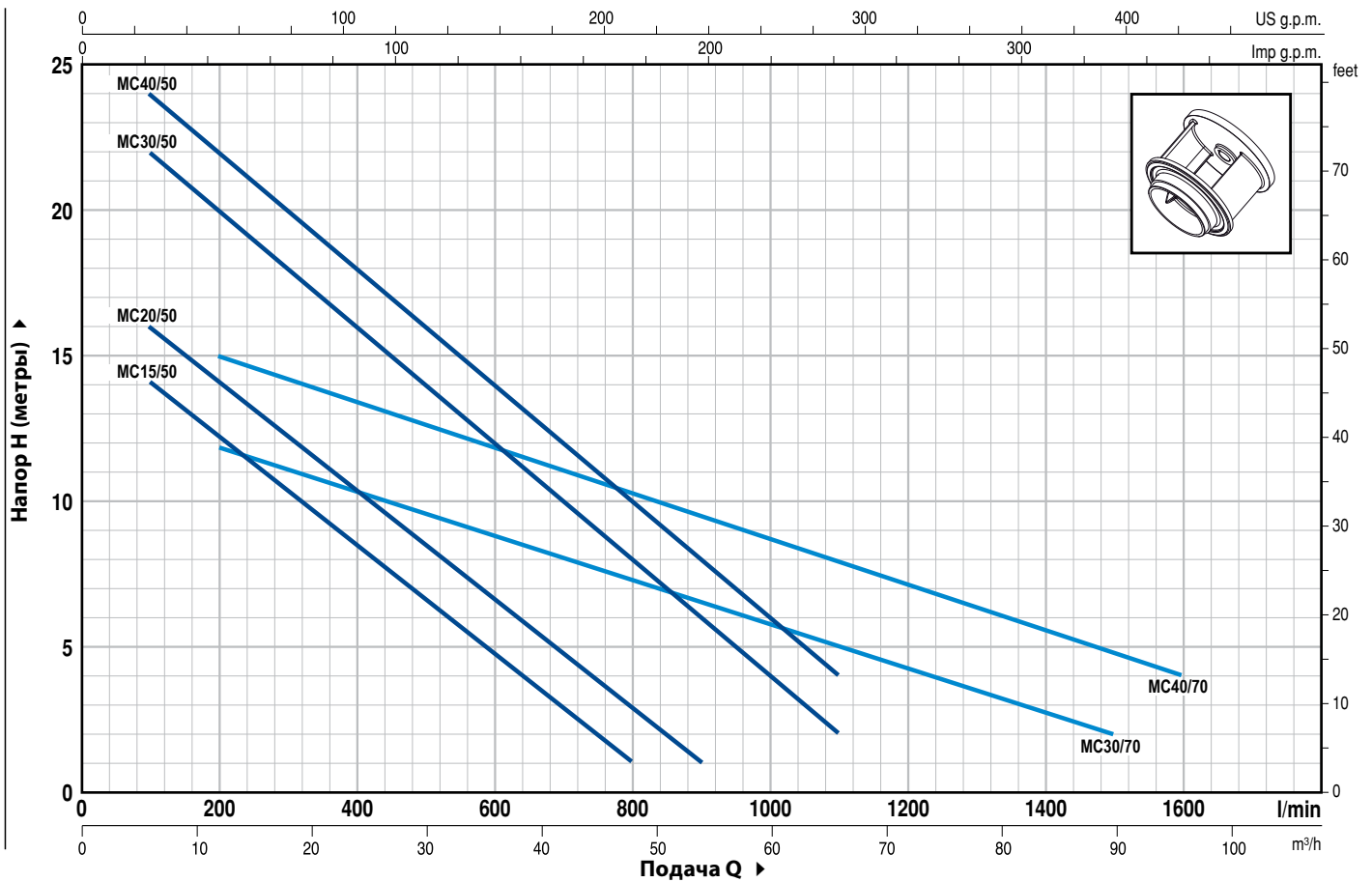
1 год в соответствии с общими условиями продажи

► Гарантия действительна, если встроенная в обмотку тепловая защита присоединена к электрическому пульту для версии:

- | | |
|---------------------|--------------------------------------|
| однофазный | трехфазный |
| – МС 30/50 - 3 л.с. | – МС 15-20-30-40/50 - 1,5-2-3-4 л.с. |
| – МС 30/70 - 3 л.с. | – МС 30-40/70 - 3-4 л.с. |

ТЕХНИЧЕСКИЕ ХАРАКТЕРИСТИКИ

50 Гц n= 2900 об/мин

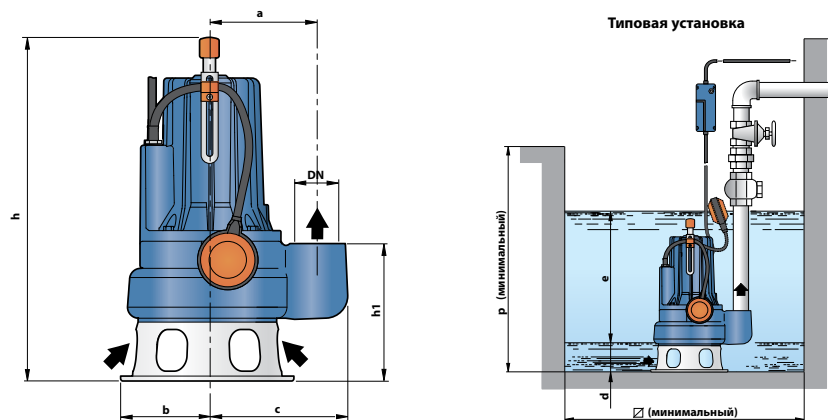


ТИП		МОЩНОСТЬ		Q	H метры																
Однофазный	Трехфазный	кВт	л.с.		0	6	12	18	24	30	36	42	48	54	60	66	72	84	96		
				л/мин	0	100	200	300	400	500	600	700	800	900	1000	1100	1200	1400	1600		
МСм 15/50	МС 15/50	1,1	1,5		16	14	12,5	10,5	8,5	6,5	4,5	3	1								
МСм 20/50	МС 20/50	1,5	2		18	16	14	12,5	10,5	8,5	6,5	5	3	1							
МСм 30/50	МС 30/50	2,2	3		24	22	20	18	16	14	12	10	8	6	4	2					
-	МС 40/50	3	4		25	24	22	20	18	16	14	12	10	8	6	4					
МСм 30/70	МС 30/70	2,2	3		13	-	12	11	10,5	9,5	8,5	8	7,5	6,5	6	5	4,5	3	2		
-	МС 40/70	3	4		17	-	15	14	13,5	12,5	12	11	10,5	9,5	8,5	8	7	5,5	4		

Q = Подача H = Общий манометрический напор

Допуск характеристик в соответствии с EN ISO 9906 Прил. А.

РАЗМЕРЫ И ВЕС



ТИП		ПАТРУБОК DN	прохождение твердых частиц	РАЗМЕРЫ мм										кг	
Однофазный	Трехфазный			a	b	c	h	h1	d	e	p	Ø	1~	3~	
МСм 15/50	МС 15/50	2½"	Ø 50 мм	162	135	214	490	191	75	регулир.	800	800	37,1	35,9	
МСм 20/50	МС 20/50						505/490						39,0	36,8	
МСм 30/50	МС 30/50						505						43,2	39,2	
-	МС 40/50	3"	Ø 70 мм	180	150	241	536	231	85	регулир.	800	800	-	42,2	
МСм 30/70	МС 30/70						550/536						48,3	42,6	
-	МС 40/70						550/536						-	48,1	