




## Електронасоси занурені

-  Забруднена вода
-  В комунальному секторі
-  В промисловості



### ЕКСПЛУАТАЦІЙНІ ХАРАКТЕРИСТИКИ

- Подача до **850 л/хв** (51 м<sup>3</sup>/год)
- Максимальний напір до **26 м**

### ОБМЕЖЕННЯ ЗАСТОСУВАННЯ

- Глибина занурення до **10 м**  
(з кабелем електроживлення відповідної довжини)
- Температура рідини до **+40 °C**
- Вільний прохід насоса до **Ø 40 мм**
- Мінімальне занурення для безперервної роботи: **450 мм**

### ВИКОНАННЯ ТА ПРАВИЛА БЕЗПЕКИ

- Кабель живлення довжиною **10 м**
- Зовнішній поплавковий вимикач для однофазних версій

EN 60335-1  
IEC 60335-1  
CEI 61-150

EN 60034-1  
IEC 60034-1  
CEI 2-3



### СЕРТИФІКАТИ

Компанія з сертифікованою DNV системою управління  
ISO 9001: ЯКІСТЬ  
ISO 14001: ОТОЧУЮЧЕ СЕРЕДОВИЩЕ



### ВИКОРИСТАННЯ ТА УСТАНОВЛЕННЯ

Насоси серії **VX 40** виготовлені з нержавіючої сталі та товстостінного чавуну, що характеризується високою міцністю, абразивною стійкістю та довговічністю. Вони оснащені робочим колесом типу VORTEX, тому придатні для дренажу **господарсько-побутових стічних вод, каналізаційної води, атмосферних стічних вод, збовтаного сирого осаду, гнильного шламу**. Насоси призначені для установлення в каналізаційних колекторах, тунелях, котлованах, каналах, підземних автостоянках і т.і.

### ПАТЕНТИ - МАРКИ - МОДЕЛІ

- Заявлений патент

### ВИГОТОВЛЕННЯ НА ЗАМОВЛЕННЯ

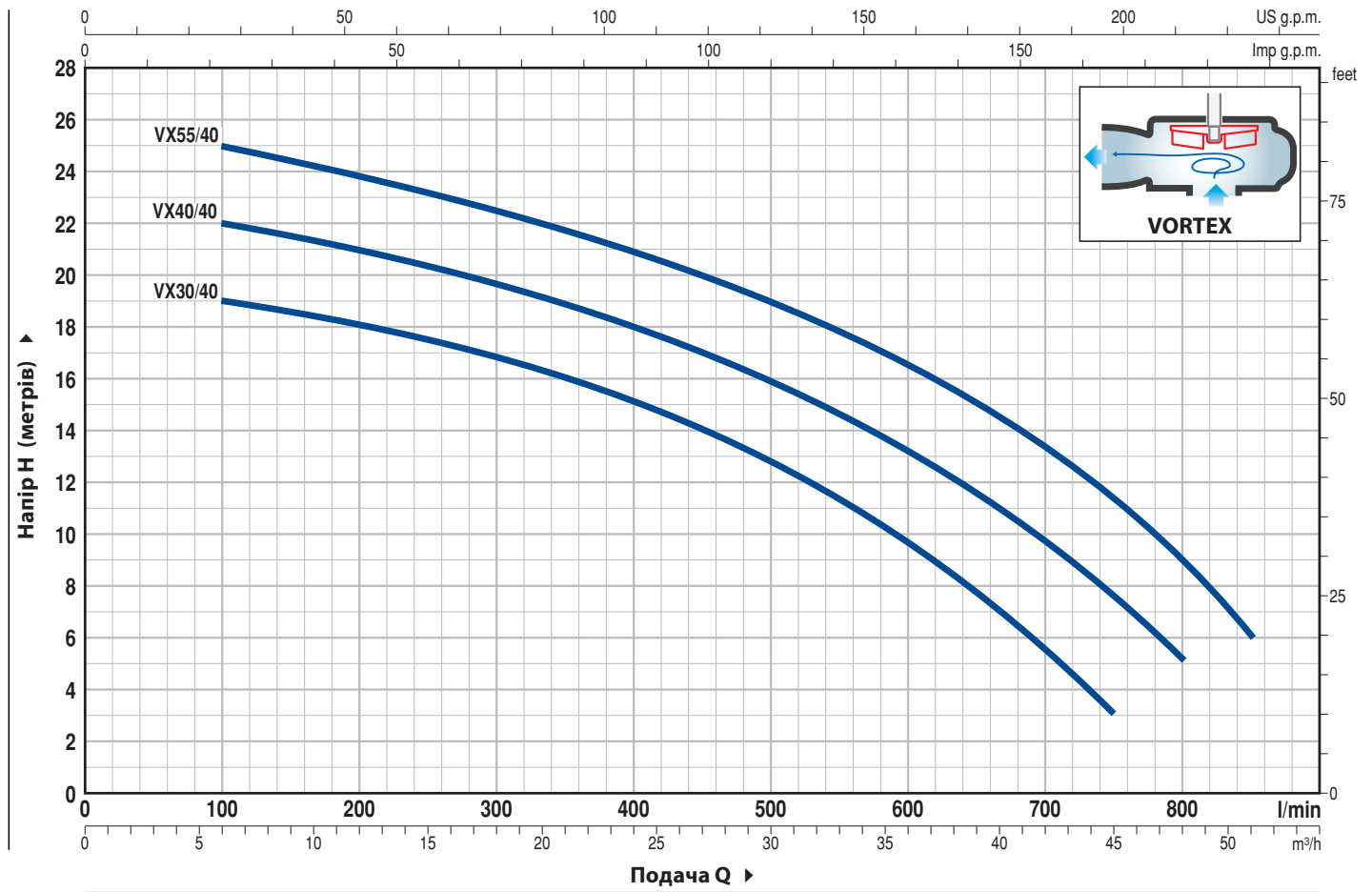
- Однофазні електронасоси без поплавкового вимикача
- Інші напруги або частота 60 Гц

### ГАРАНТІЯ

2 роки згідно наших загальних умов продажу

## ТЕХНІЧНІ ХАРАКТЕРИСТИКИ

50 Гц  $n = 2900 \text{ хв}^{-1}$



ТИП		Потужність (P <sub>2</sub> )		Q	Flow rate (l/hv)														
Однофазний	Трифазний	кВт	к.с.		0	6	12	18	24	30	36	42	45	48	51				
				Н метрів	0	100	200	300	400	500	600	700	750	800	850				
VXm 30/40	VX 30/40	2,2	3		20	19	18	17	15	13	9,6	5,5	3						
-	VX 40/40	3	4		23	22	21	19,5	18	16	13	9,8	7,5	5					
-	VX 55/40	4	5,5		26	25	23,8	22,5	21	19	16,5	13,5	11,5	9	6				

Q = Подача H = Загальний манометричний напір

Допустне відхилення характеристик насосів відповідає Класу 3В згідно EN ISO 9906.

## ПОЗ. ДЕТАЛІ НАСОСА КОНСТРУКТИВНІ ХАРАКТЕРИСТИКИ

1	КОРПУС НАСОСА	Чавун з катафорезним обробленням, патрубок з різьбою згідно ISO 228/1				
2	РОБОЧЕ КОЛЕСО	Тип VORTEX, чавун з катафорезним обробленням				
3	КОРПУС ДВИГУНА	Нержавіюча сталь AISI 304				
4	КРИШКА ДВИГУНА	Чавун з катафорезним обробленням				
5	ВАЛ ДВИГУНА	Нержавіюча сталь AISI 431				
6	ПОДВІЙНЕ МЕХАНІЧНЕ УЩІЛЬНЕННЯ ВАЛА З ПРОМІЖНОЮ МАСЛЯНОЮ КАМЕРОЮ					
	<i>Ущільнення</i>	<i>Вал</i>	<i>Позиція</i>	<i>Матеріали</i>		
	<i>Тип</i>	<i>Діаметр</i>		<i>Нерухоме кільце</i>	<i>Рухоме кільце</i>	<i>Еластомер</i>
	ED560-25	Ø 25 мм	З боку двигуна З боку насоса	Кераміка Карборунд	Графіт Карборунд	NBR NBR
7	ПІДШИПНИКИ	6306 ZZ C3 / 6304 ZZ C3				

### 8 ЕЛЕКТРОДВИГУН

**VXm 40:** однофазний 220-230 В - 50 Гц

**VX 40:** трифазний 400 В - 50 Гц  
з тепловим захистом, вбудованим в обмотку

- Ізоляція: клас F
- Ступінь захисту: IP X8

### 9 КАБЕЛЬ ЖИВЛЕННЯ

Тип "H07 RN-F"

**Стандартна довжина 10 метрів**

### 10 ЗОВНІШНІЙ ПОПЛАВКОВИЙ ВИМИКАЧ

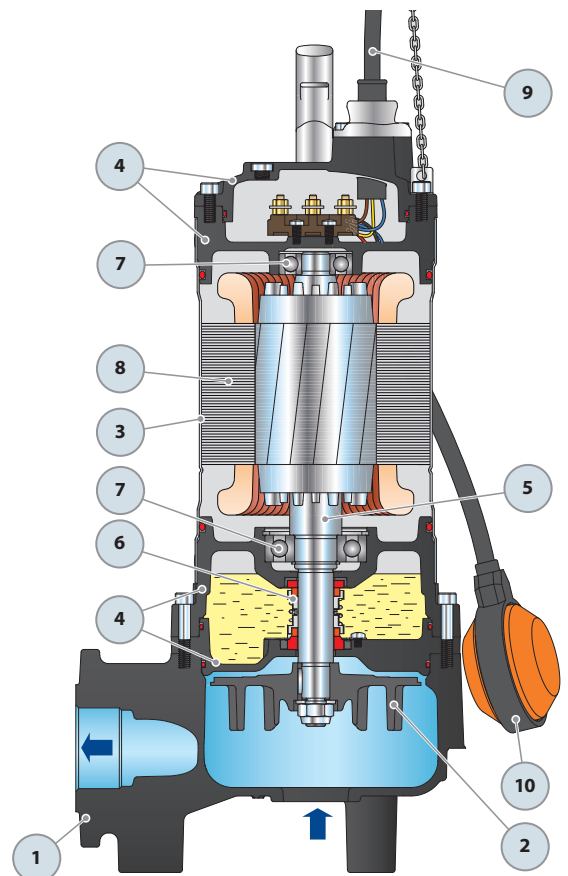
(лише для однофазної версії)

### 11 ЕЛЕКТРИЧНИЙ ПУЛЬТ

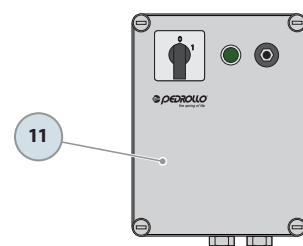
(лише для однофазної версії)

З аварійним захистом двигуна з ручним перезапуском, пусковим та робочим конденсаторами.

Електронасос однофазний (220-230 V о 240 V)	Ємність <b>робочого</b> конденсатора	Ємність <b>пускового</b> конденсатора
<b>VXm 30/40</b>	<b>70 μF 450 VL</b>	<b>80 μF 450 VL</b>

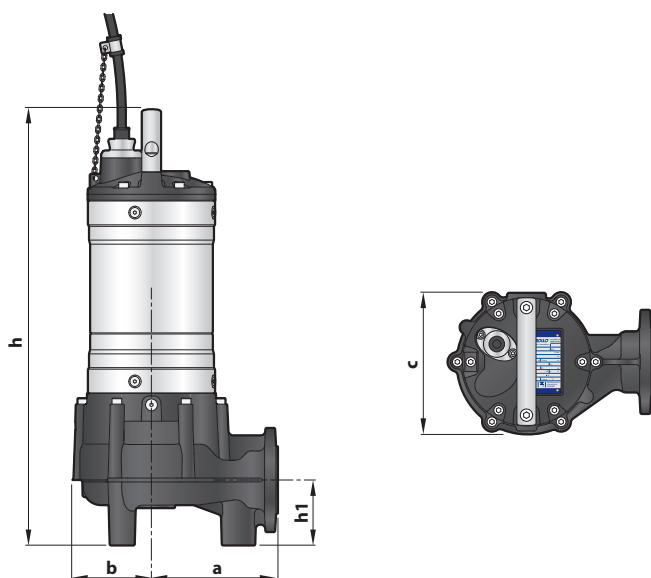


#### Серійне обладнання

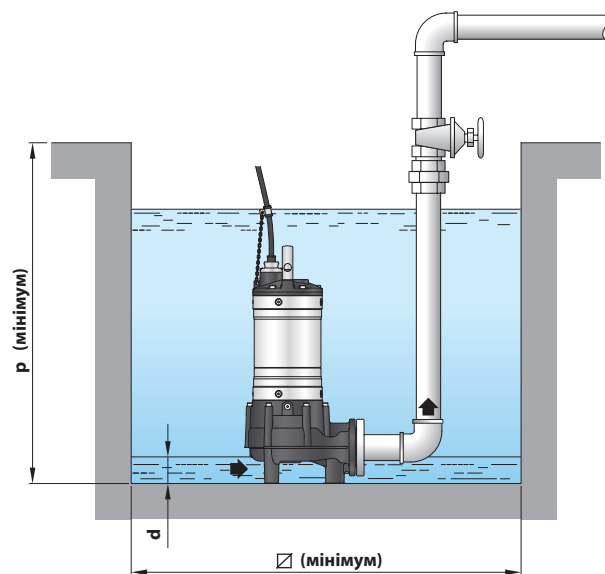


Електричний пульт  
(лише для однофазної версії)

## РОЗМІРИ ТА ВАГА



## Типове встановлення



ТИП		Прохід твердих часток	РОЗМІРИ, мм								ВАГА, кг	
Однофазний	Трифазний		a	b	c	h	h1	d	p	□ (мінімум)	1~	3~
VXm 30/40	VX 30/40	Ø 40 мм	170	107	192	627	88	60	700	500	56,0	48,9
-	VX 40/40										-	49,0
-	VX 55/40										-	54,4

## ФЛАНЕЦЬ ПАТРУБКА ВСМОКТУВАННЯ

ТИП		Патрубок DN	K мм	D мм	ОТВОРИ	
Однофазний	Трифазний				N°	Ø (мм)
VXm 30/40	VX 30/40	2"	110	140	4	14
-	VX 40/40					
-	VX 55/40					

## СПОЖИВАНИЙ СТРУМ

ТИП	НАПРУГА
Однофазний	230 В
VXm 30/40	15,5 А
ТИП	НАПРУГА
Трифазний	400 В
VX 30/40	5,0 А
VX 40/40	5,8 А
VX 55/40	7,0 А

