

2÷4CP

Центробежные многоступенчатые электронасосы



ЭКСПЛУАТАЦИОННЫЕ ХАРАКТЕРИСТИКИ

- Подача до **130 л/мин** (7,8 м³/ч)
- Напор до **50 м**

ГРАНИЦЫ ПРИМЕНЕНИЯ

- Манометрическая высота всасывания до **7 м**
- Температура жидкости от **-10 °С** до **+40 °С**
- Температура окружающей среды до **+40 °С**
- Максимальное давление в корпусе насоса **6 бар**
- Непрерывный режим работы **S1**

ИСПОЛНЕНИЕ И НОРМЫ БЕЗОПАСНОСТИ

EN 60335-1
IEC 60335-1
CEI 61-150

EN 60034-1
IEC 60034-1
CEI 2-3



СЕРТИФИКАТЫ



АИЗО



ПРОМТЕКТ - 168

ОБЛАСТЬ ПРИМЕНЕНИЯ И УСТАНОВКА

Насосы данной серии предназначены для перекачки воды и химически неагрессивных жидкостей по отношению к материалам, из которых изготовлен насос.

Благодаря надежности и бесшумности, эти насосы применяются в быту, в частности, для подачи воды в составе автоматических станций поддержания давления, для полива и т.д. Установка насоса должна производиться в закрытых помещениях или же в местах, защищенных от атмосферного воздействия и влаги.

ПАТЕНТЫ - МАРКИ - МОДЕЛИ

- Зарегистрированная в ЕС модель № 342159-0006

ИСПОЛНЕНИЕ ПО ЗАКАЗУ

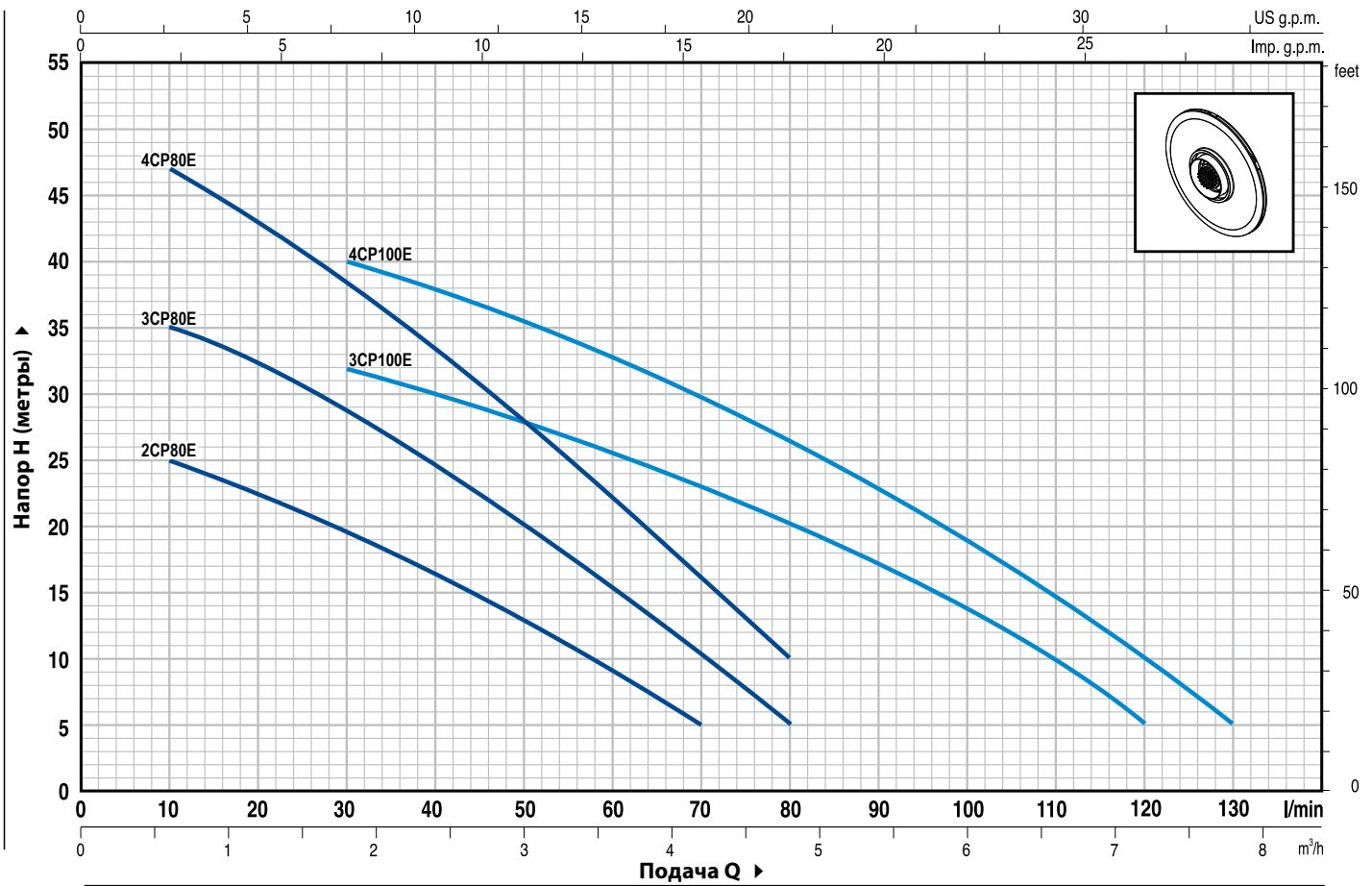
- Другое напряжение питания или частота 60 Гц

ГАРАНТИЯ

1 год в соответствии с общими условиями продажи

ТЕХНИЧЕСКИЕ ХАРАКТЕРИСТИКИ

50 Гц n= 2900 об/мин HS= 0 м

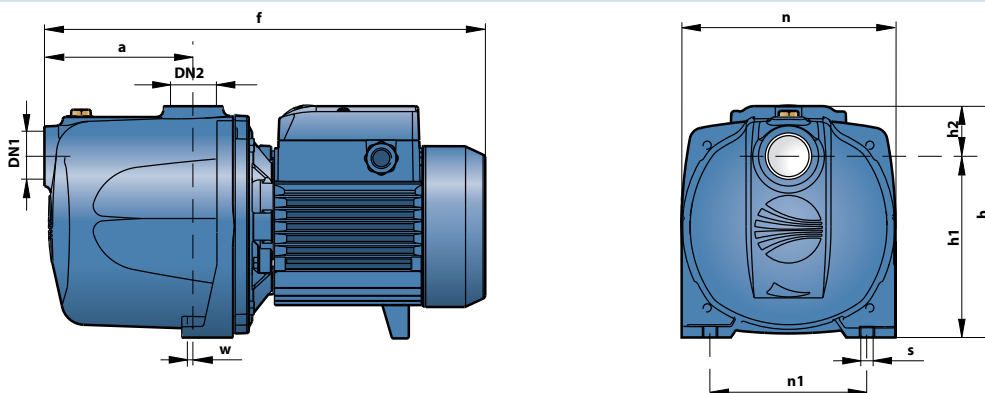


ТИП		МОЩНОСТЬ		Q	Q																		
Однофазный	Трехфазный	кВт	л.с.		л/мин	0	0,3	0,6	0,9	1,2	1,5	1,8	2,4	3,0	3,6	4,2	4,8	5,4	6,0	6,6	7,2	7,8	
2CPm 80E	-	0,37	0,50	H метры	27	26	25	24	22,5	21	20	16,5	13	9	5								
3CPm 80E	3CP 80E	0,45	0,60		38	36	35	34	33,5	31	29	25	20	15,5	10	5							
4CPm 80E	4CP 80E	0,60	0,85		50	48	47	45	43	40,5	38,5	33,5	28	22,5	16	10							
3CPm 100E	3CP 100E	0,60	0,85		36	35,5	35	34	33,5	32,5	32	30	28	26	23	20	17	13,5	10	5			
4CPm 100E	4CP 100E	0,75	1		46	45	44	43	42	41	40	38	35,5	33	30	26,5	22,5	19	15	10	5		

Q = Подача H = Общий манометрический напор HS = Высота всасывания

Допуск характеристик в соответствии с EN ISO 9906 Прил. А.

РАЗМЕРЫ И ВЕС



ТИП		ПАТРУБКИ		РАЗМЕРЫ мм								кг			
Однофазный	Трехфазный	DN1	DN2	a	f	h	h1	h2	n	n1	w	s	1~	3~	
2CPm 80E	-	1"	1"	110	334	172	134	38	158	116	2	9	9,0	-	
3CPm 80E	3CP 80E												9,8	9,3	
4CPm 80E	4CP 80E			135	357	134	38	158	116	2	9	11,0	10,4		
3CPm 100E	3CP 100E			110	334	135	378	191	61	158	116	2	9	10,4	9,9
4CPm 100E	4CP 100E			135	378	191	61	158	116	2	9	13,7	12,7		

2÷4CR

Центробежные многоступенчатые электронасосы



ЭКСПЛУАТАЦИОННЫЕ ХАРАКТЕРИСТИКИ

- Подача до **120 л/мин** (7,2 м³/ч)
- Напор до **50 м**

ГРАНИЦЫ ПРИМЕНЕНИЯ

- Манометрическая высота всасывания до **7 м**
- Температура жидкости от **-10 °С** до **+40 °С**
- Температура окружающей среды до **+40 °С**
- Максимальное давление в корпусе насоса **6 бар**
- Непрерывный режим работы **S1**

ИСПОЛНЕНИЕ И НОРМЫ БЕЗОПАСНОСТИ

EN 60335-1
IEC 60335-1
CEI 61-150

EN 60034-1
IEC 60034-1
CEI 2-3



СЕРТИФИКАТЫ



ОБЛАСТЬ ПРИМЕНЕНИЯ И УСТАНОВКА

Насосы данной серии предназначены для перекачки воды и химически неагрессивных жидкостей по отношению к материалам, из которых изготовлен насос.

Благодаря надежности и бесшумности, эти насосы применяются в быту, в частности, для подачи воды в составе автоматических станций поддержания давления, для полива и т.д. Установка насоса должна производиться в закрытых помещениях или же в местах, защищенных от атмосферного воздействия и влаги.

ИСПОЛНЕНИЕ ПО ЗАКАЗУ

- Специальное механическое уплотнение
- Другое напряжение питания или частота 60 Гц

ГАРАНТИЯ

1 год в соответствии с общими условиями продажи