



ЭКСПЛУАТАЦИОННЫЕ ХАРАКТЕРИСТИКИ

- Максимальная подача **160 л/мин** (9,6 м³/ч)
- Максимальный напор **23 м**

ГРАНИЦЫ ПРИМЕНЕНИЯ

- Манометрическая высота всасывания до **7 м**
- Температура жидкости от **-10 °С** до **+90 °С**
- Температура окружающей среды от **-10 °С** до **+40 °С**
- Максимальное давление в корпусе насоса **6 бар**
- Непрерывный режим работы **S1**

ИСПОЛНЕНИЕ И НОРМЫ БЕЗОПАСНОСТИ

EN 60034-1
IEC 60034-1
CEI 2-3



СЕРТИФИКАТЫ



АИЗО



ПРОМТЕСТ-168

ОБЛАСТЬ ПРИМЕНЕНИЯ И УСТАНОВКА

Насосы данной серии предназначены для перекачки чистой воды и химически неагрессивных жидкостей.

Все детали, находящиеся в контакте с перекачиваемой жидкостью, максимально стойкие к коррозии т.к. изготовлены из нержавеющей стали AISI 304.

Возможность быстро разобрать насосную часть для промывки обеспечивает выполнение гигиенических требований для пищевых производств.

Установка насоса должна производиться в закрытых помещениях или же в местах, защищенных от атмосферного воздействия и влаги.

ПАТЕНТЫ - МАРКИ - МОДЕЛИ

- Зарегистрированная в ЕС модель № 342159-0003.
- AL-RED® зарегистрированный товарный знак.

ИСПОЛНЕНИЕ ПО ЗАКАЗУ

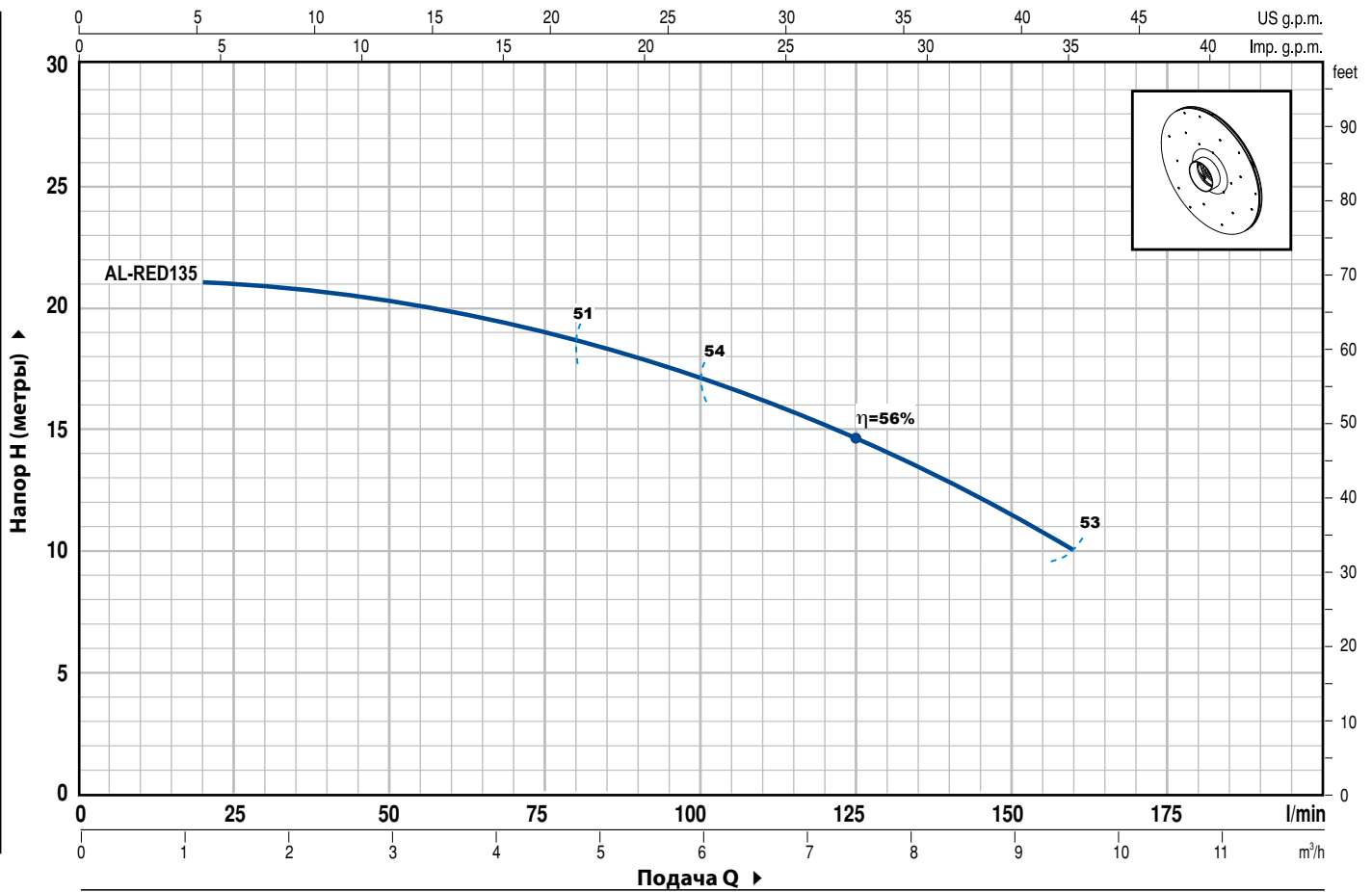
- Специальное механическое уплотнение
- Вал насоса из нержавеющей стали EN 10088-3 - 1,4401 (AISI 316)
- Другое напряжение питания или частота 60 Гц

ГАРАНТИЯ

1 год в соответствии с общими условиями продажи

ТЕХНИЧЕСКИЕ ХАРАКТЕРИСТИКИ

50 Гц n= 2900 об/мин HS= 0 м

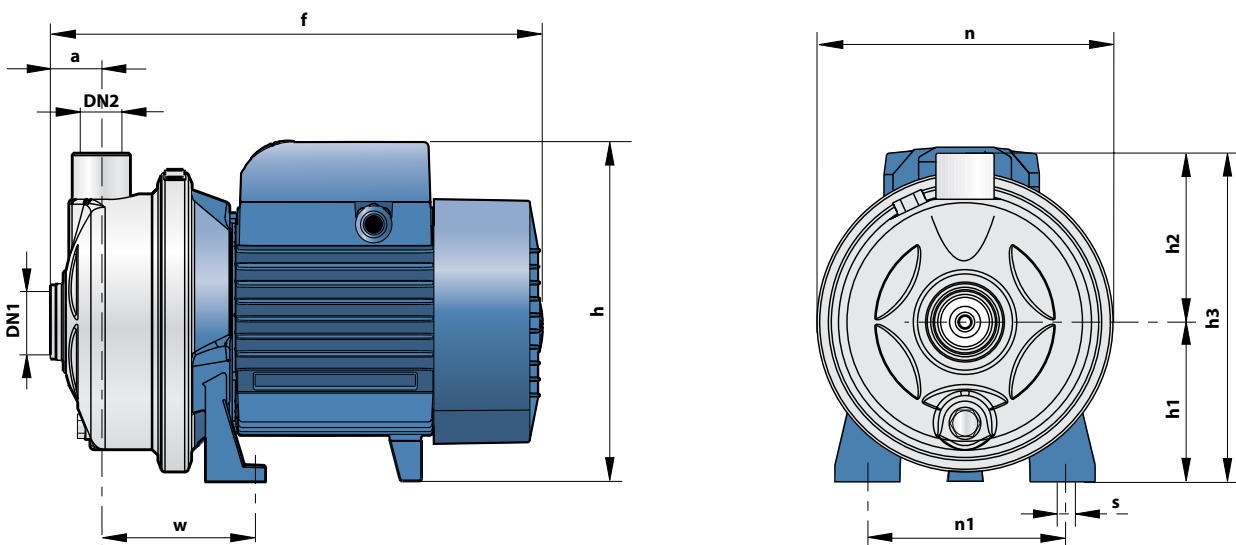


ТИП		МОЩНОСТЬ		Q	Q												
Однофазный	Трёхфазный	кВт	л.с.		м³/ч	0	1,2	2,4	3,6	4,8	6,0	7,2	8,4	9,6			
				л/мин	0	20	40	60	80	100	120	140	160				
AL-RED 135m	AL-RED 135	0,75	1	H метры	23	21	20,5	20	18,5	17	15	13	10				

Q = Поддача H = Общий манометрический напор HS = Высота всасывания

Допуск характеристик в соответствии с EN ISO 9906 Прил. А.

РАЗМЕРЫ И ВЕС



ТИП		ПАТРУБКИ		РАЗМЕРЫ мм										кг	
Однофазный	Трёхфазный	DN1	DN2	a	f	h	h1	h2	h3	n	n1	w	s	1~	3~
AL-RED 135m	AL-RED 135	1¼"	1"	31,5	295	206	97	103	200	182	115	93	10	9,0	8,9