

CP-ST

Центробежные электронасосы из нержавеющей стали

CP-ST4

Корпус насоса:

Нержавеющая сталь AISI 304

Рабочее колесо:

Нержавеющая сталь AISI 304

Вал:

Нержавеющая сталь AISI 431

CP-ST6

Корпус насоса:

Нержавеющая сталь AISI 316L

Рабочее колесо:

Нержавеющая сталь AISI 316L


Вал:

Нержавеющая сталь AISI 316L



 Чистая вода

 В быту

 В сельском хозяйстве

 В промышленности

РАБОЧИЙ ДИАПАЗОН

- Производительность до **270 л/мин** (16.2 м³/ч)
- Напор до **45 м**

ЭКСПЛУАТАЦИОННЫЕ ОГРАНИЧЕНИЯ

- Манометрическая высота всасывания до **7 м**
- Температура жидкости от **-10 °C** до **+90 °C**
- Температура окружающей среды до **+40 °C**
- Максимальное давление в корпусе насоса:
 - **6 бар** в CP 100-130-132-150-158 ST4
CP 100-130-132-150-158 ST6
 - **8 бар** в CP 170-170M ST4
CP 170-170M ST6
CP 180-190-200 ST4
CP 180-190-200 ST6
- Продолжительный режим работы электродвигателя **S1**

ИСПОЛНЕНИЕ И НОРМЫ БЕЗОПАСНОСТИ

EN 60335-1
IEC 60335-1
CEI 61-150

EN 60034-1
IEC 60034-1
CEI 2-3



РЕГЛАМЕНТ (UE) N. 547/2012

СЕРТИФИКАЦИЯ

Сертифицированная система менеджмента DNV ISO 9001: Система менеджмента качества



ОБЛАСТИ ПРИМЕНЕНИЯ И УСТАНОВКА

Рекомендуются для перекачивания чистой, без абразивных частиц, воды и жидкостей, химически неагрессивных по отношению к конструкционным материалам насоса. Благодаря своим конструктивным характеристикам эти центробежные насосы рекомендуются к применению в бытовом секторе, в сельском хозяйстве и в промышленности. Все детали, находящиеся в контакте с перекачиваемой жидкостью, изготовлены из нержавеющей стали AISI 304 или AISI 316L, что гарантирует максимальную гигиену и стойкость к коррозии.

Установка насоса должна производиться в закрытых помещениях или в местах, защищенных от непогоды.

ИСПОЛНЕНИЕ ПО ЗАКАЗУ

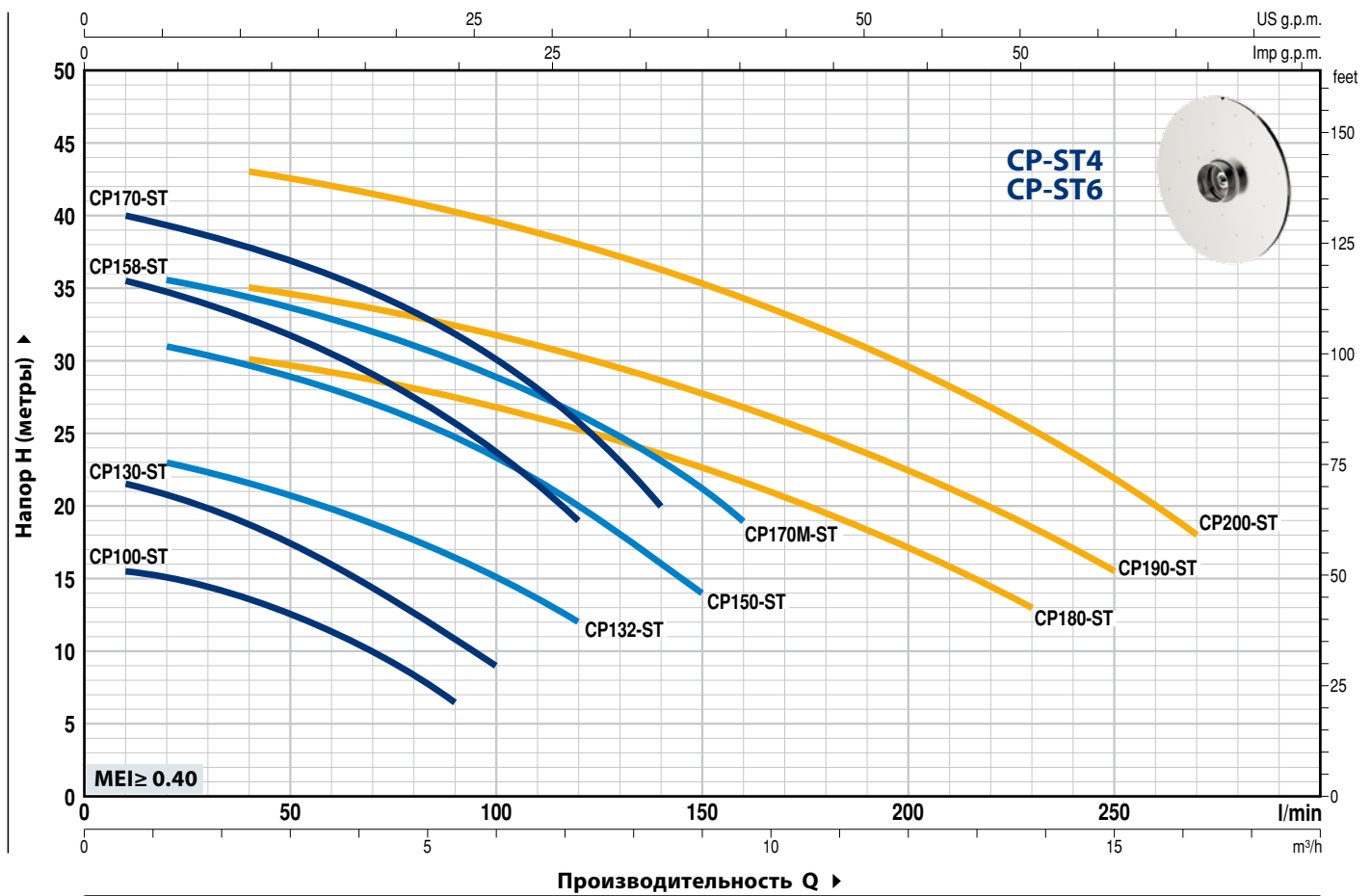
- Специальное механическое уплотнение
- Другие напряжения питания или частота 60 Гц
- Степень защиты IP X5 для CP 170-170M-180-190-200 ST

ГАРАНТИЯ

2 года в соответствии с нашими общими условиями продажи

РАБОЧИЙ ДИАПАЗОН

50 Гц n= 2900 об/мин HS= 0 м



ТИП		МОЩНОСТЬ (P ₂)			Q	H метры																
Однофазный	Трёхфазный	кВт	л.с.	▲		0	0,6	1,2	2,4	3,6	5,4	6,0	7,2	8,4	9,0	9,6	12	13,8	15	16,2		
					л/мин	0	10	20	40	60	90	100	120	140	150	160	200	230	250	270		
CPm 100-ST4	CP 100-ST4	0.25	0.33	IE2	H метры	16	15,5	15	13,5	11,2	6,5											
CPm 100-ST6	CP 100-ST6																					
CPm 130-ST4	CP 130-ST4	0.37	0.50	IE3		22,5	21,5	20,8	18,8	16	10,8	9										
CPm 130-ST6	CP 130-ST6																					
CPm 132-ST4	CP 132-ST4	0.55	0.75	IE3		24	-	23	21,5	19,8	16,5	15	12									
CPm 132-ST6	CP 132-ST6																					
CPm 150-ST4	CP 150-ST4	0.75	1	IE3		32	-	31	29,8	28	24,8	23,2	20	16	14							
CPm 150-ST6	CP 150-ST6																					
CPm 158-ST4	CP 158-ST4	0.75	1	IE3		36,5	35,5	34,5	33	31	26,2	24	19									
CPm 158-ST6	CP 158-ST6																					
CPm 170-ST4	CP 170-ST4	1.1	1.5	IE3		41	40	39,2	37,8	36	32	30	25,8	20								
CPm 170-ST6	CP 170-ST6																					
CPm 170M-ST4	CP 170M-ST4	1.1	1.5	IE3		36,5	-	35,5	34,3	33	30	29	26,4	23	21	19						
CPm 170M-ST6	CP 170M-ST6																					
CPm 180-ST4	CP 180-ST4	1.1	1.5	IE3		31,5	-	-	30	29,2	27,5	26,8	25,2	23,5	22,5	21,5	17	13				
CPm 180-ST6	CP 180-ST6																					
CPm 190-ST4	CP 190-ST4	1.5	2	IE3		37	-	-	35	34	32,2	31,5	30,2	28,7	27,8	27	22,7	18,5	15,5			
CPm 190-ST6	CP 190-ST6																					
CPm 200-ST4	CP 200-ST4	2.2	3	IE3	45	-	-	43	42	40,2	39,5	38	36,5	35,5	34,5	29,8	25,5	22	18			
CPm 200-ST6	CP 200-ST6																					

Q - Производительность H - Общий манометрический напор HS - Высота всасывания

Допустимое отклонение характеристик насосов соответствует классу 3B согласно EN ISO 9906.

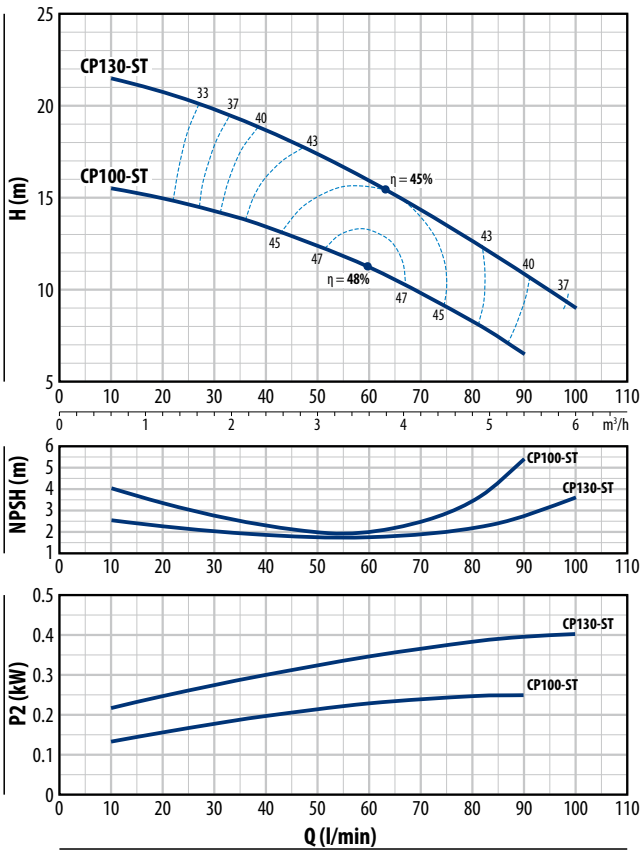
▲ Класс эффективности трехфазного двигателя (IEC 60034-30-1)

CP-ST

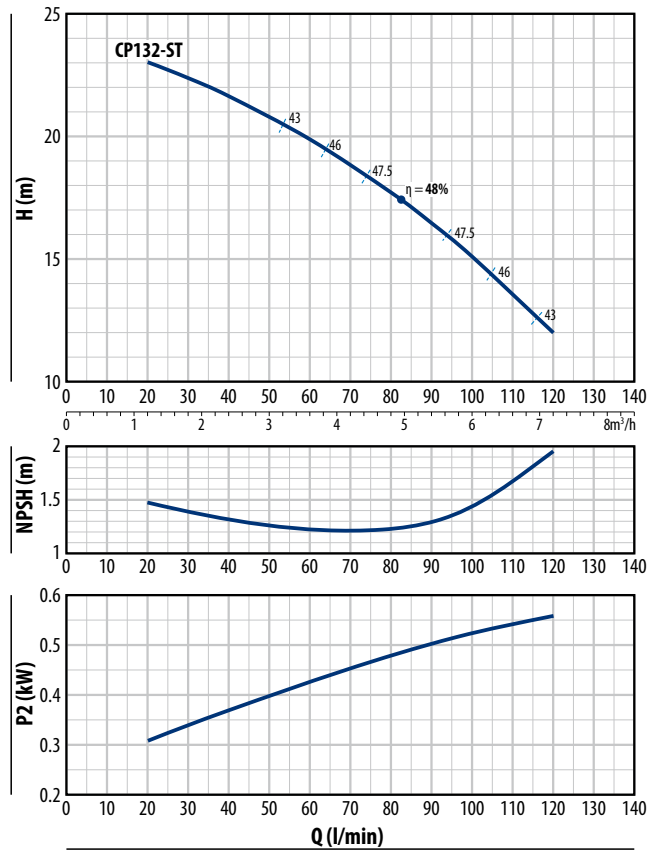
РАБОЧИЕ ХАРАКТЕРИСТИКИ И ТЕХНИЧЕСКИЕ ДАННЫЕ

50 Гц n= 2900 об/мин HS= 0 м

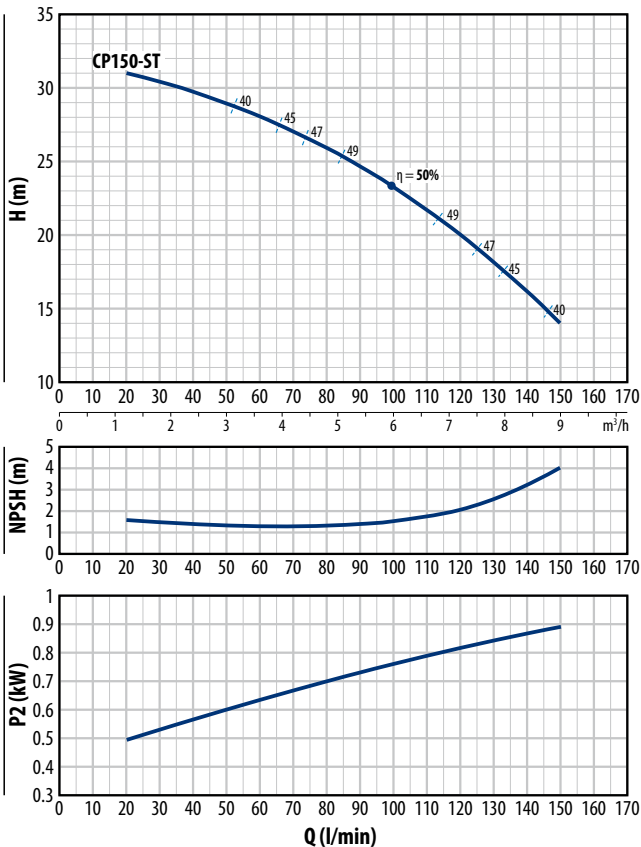
CP 100-ST CP130-ST



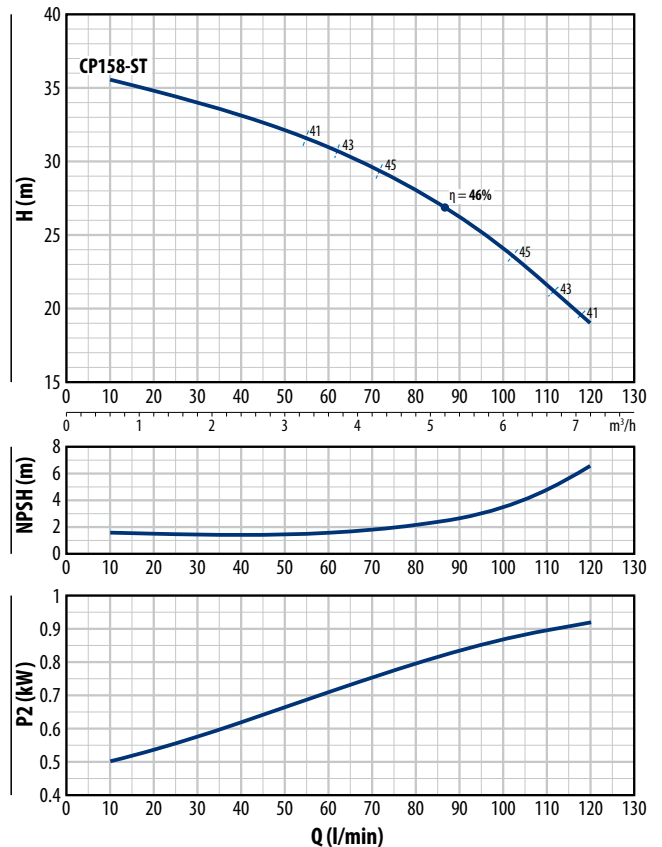
CP 132-ST



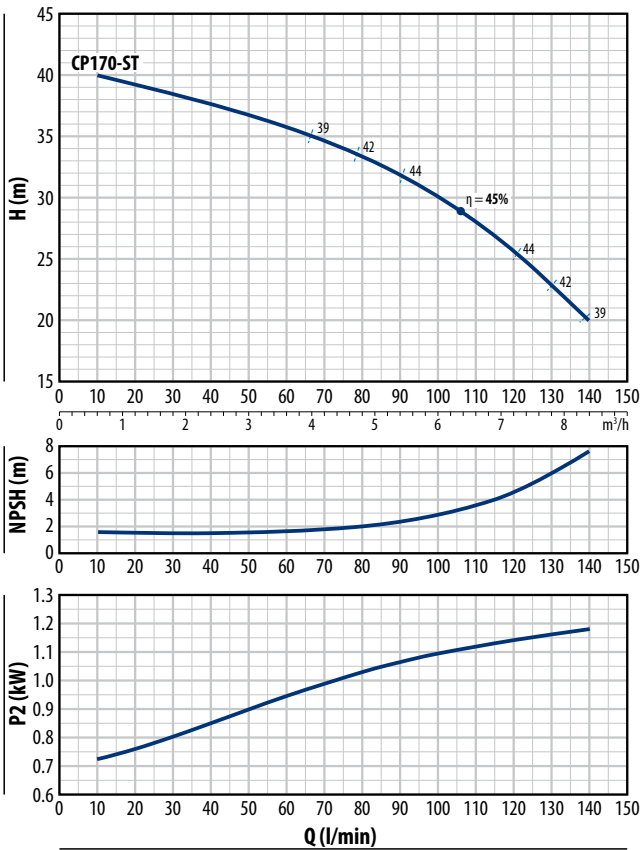
CP 150-ST



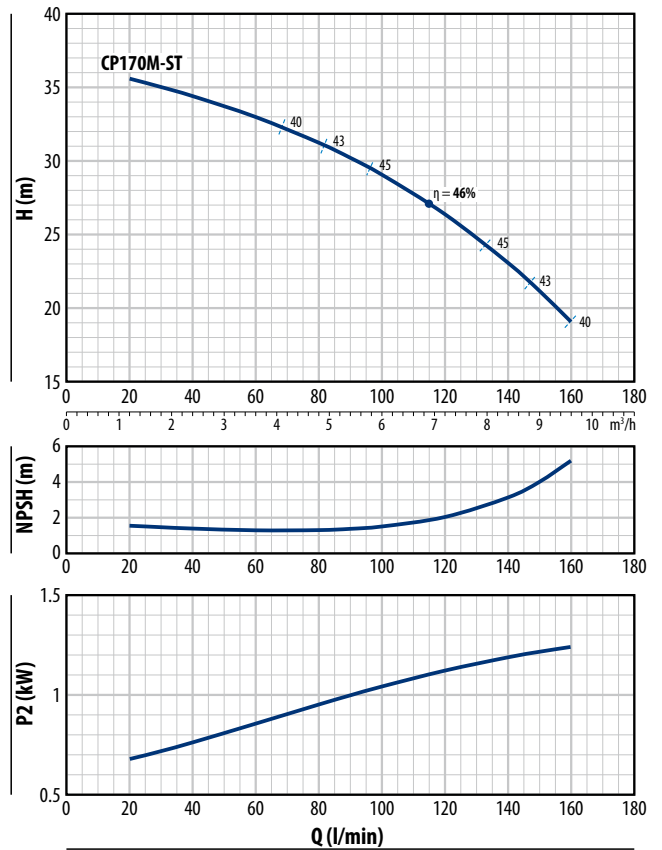
CP 158-ST



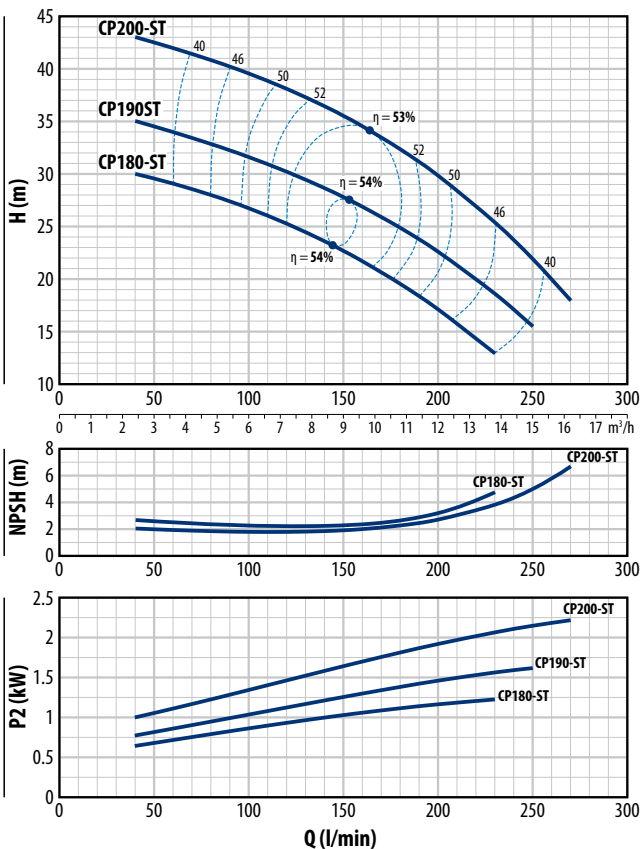
CP 170-ST



CP 170M-ST



CP 180-190-200-ST

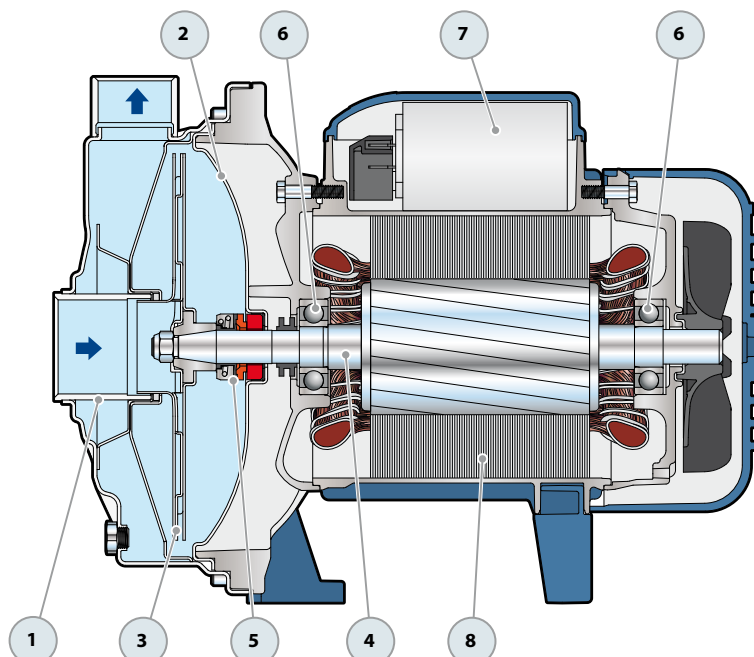


CP-ST4

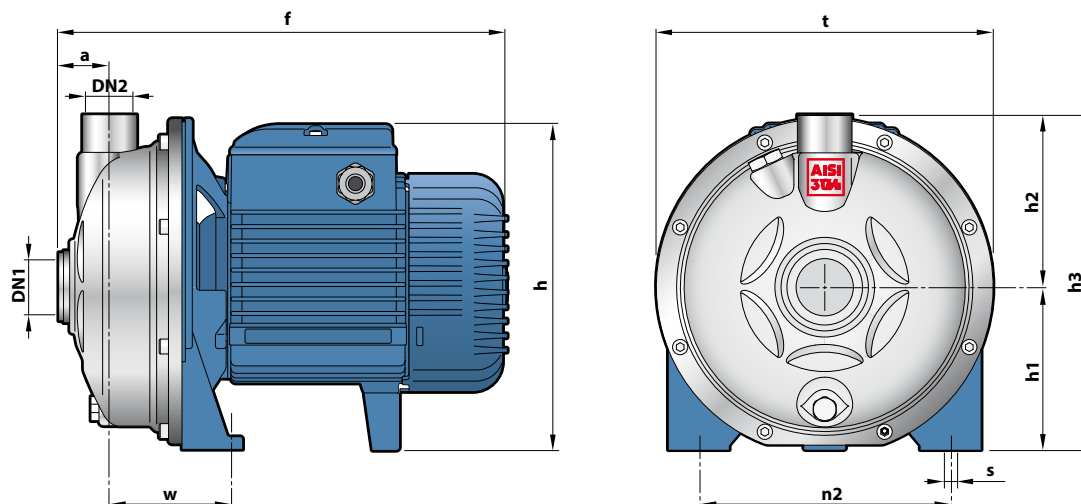
ПОЗ. КОМПОНЕНТ

КОНСТРУКТИВНЫЕ ХАРАКТЕРИСТИКИ

1	КОРПУС НАСОСА	Нержавеющая сталь AISI 304					
2	КРЫШКА	Нержавеющая сталь AISI 304					
3	РАБОЧЕЕ КОЛЕСО	Нержавеющая сталь AISI 304					
4	ВАЛ ДВИГАТЕЛЯ	Нержавеющая сталь AISI 431					
5	МЕХАНИЧЕСКОЕ УПЛОТНЕНИЕ	Электронасос	Уплотнение	Вал	Материалы		
		<i>Тип</i>	<i>Тип</i>	<i>Диаметр</i>	<i>Неподвижное кольцо</i>	<i>Вращающееся кольцо</i>	<i>Эластомер</i> <i>Пружина</i>
		CP 100-ST4, CP 130-ST4 CP 132-ST4	AR-12	Ø 12 mm	Керамика	Графит	NBR AISI 304
		CP 150-ST4, CP 158-ST4	AR-14	Ø 14 mm	Керамика	Графит	NBR AISI 304
		CP 170-ST4, CP 170M-ST4 CP 180-ST4, CP 190-ST4 CP 200-ST4	FN-18	Ø 18 mm	Графит	Керамика	NBR AISI 316
6	ПОДШИПНИКИ	Электронасос	Тип				
		CP 100-ST4, CP 130-ST4 CP 132-ST4	6201 ZZ / 6201 ZZ				
		CP 150-ST4, CP 158-ST4	6203 ZZ / 6203 ZZ				
		CP 170-ST4, CP 170M-ST4 CP 180-ST4, CP 190-ST4 CP 200-ST4	6204 ZZ / 6204 ZZ				
7	КОНДЕНСАТОР	Электронасос	Емкость				
		<i>Однофазный</i>	<i>(220-230 В или 240 В)</i>				
		CPm 100-ST4	10 µF - 450 В				
		CPm 130-ST4	10 µF - 450 В				
		CPm 132-ST4	14 µF - 450 В				
		CPm 150-ST4, CPm 158-ST4	20 µF - 450 В				
		CPm 170-ST4, CPm 170M-ST4	25 µF - 450 В				
		CPm 180-ST4	31.5 µF - 450 В				
		CPm 190-ST4	45 µF - 450 В				
		CPm 200-ST4	50 µF - 450 В				
8	ЭЛЕКТРОДВИГАТЕЛЬ	CPm-ST4: однофазный 220-230 В - 50 Гц с тепловой защитой, встроенной в обмотку. CP-ST4: трехфазный 230/400 В - 50 Гц.					
		⇒ Электронасосы с трехфазным двигателем имеют высокую эффективность класса с IE2 до P₂=0.25 кВт и IE3 от P₂=0.37 кВт (IEC 60034-30-1)					
		– Изоляция: класс F					
		– Степень защиты: IP X4					



РАЗМЕРЫ И ВЕС



ТИП		ПАТРУБКИ		РАЗМЕРЫ, мм										кг	
Однофазный	Трёхфазный	DN1	DN2	a	f	h	h1	h2	h3	n2	t	w	s	1~	3~
CPm 100-ST4	CP 100-ST4	1 1/4"	1"	31,5	266	180	92	93,5	185,5	120	182	68,5	9	5,7	5,7
CPm 130-ST4	CP 130-ST4													6,6	6,6
CPm 132-ST4	CP 132-ST4													7,2	7,2
CPm 150-ST4	CP 150-ST4			33,5	296	215 *	107	112	219	165	221	80,5	9,5	10,9	10,9
CPm 158-ST4	CP 158-ST4														
CPm 170-ST4	CP 170-ST4														
CPm 170M-ST4	CP 170M-ST4			33,5	370	251	120	117,5	237,5	180	245	86,5	11	14,7	14,7
CPm 180-ST4	CP 180-ST4														
CPm 190-ST4	CP 190-ST4														
CPm 200-ST4	CP 200-ST4			33,5	368	251	120	117,5	237,5	180	245	86,5	11	15,7	15,7
		388	16,9												
														19,6	19,6

(*) h=233 мм для однофазных версий на 110 В

ПОТРЕБЛЯЕМЫЙ ТОК

ТИП	НАПРЯЖЕНИЕ
Однофазный	230 В
CPm 100-ST4	2.0 А
CPm 130-ST4	3.0 А
CPm 132-ST4	3.7 А
CPm 150-ST4	6.0 А
CPm 158-ST4	6.0 А
CPm 170-ST4	7.8 А
CPm 170M-ST4	7.8 А
CPm 180-ST4	8.5 А
CPm 190-ST4	10.5 А
CPm 200-ST4	12.8 А

ТИП	НАПРЯЖЕНИЕ	
Трёхфазный	230 В	400 В
CP 100-ST4	1.7 А	1.0 А
CP 130-ST4	1.9 А	1.1 А
CP 132-ST4	2.3 А	1.3 А
CP 150-ST4	4.2 А	2.4 А
CP 158-ST4	4.2 А	2.4 А
CP 170-ST4	5.7 А	3.3 А
CP 170M-ST4	5.7 А	3.3 А
CP 180-ST4	5.7 А	3.3 А
CP 190-ST4	6.6 А	3.8 А
CP 200-ST4	8.8 А	5.1 А

ПАЛЛЕТИРОВАНИЕ

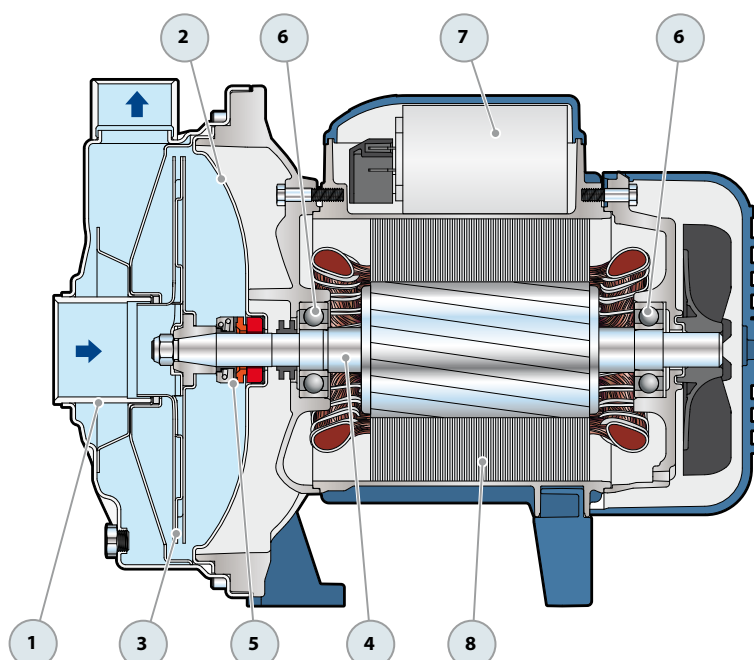
ТИП		Автоперевозки	Мор. контейнер
Однофазный	Трёхфазный	Кол-во насосов	Кол-во насосов
CPm 100-ST4	CP 100-ST4	96	144
CPm 130-ST4	CP 130-ST4		
CPm 132-ST4	CP 132-ST4		
CPm 150-ST4	CP 150-ST4	50	80
CPm 158-ST4	CP 158-ST4		
CPm 170-ST4	CP 170-ST4	45	63
CPm 170M-ST4	CP 170M-ST4		
CPm 180-ST4	CP 180-ST4	45	63
CPm 190-ST4	CP 190-ST4		
CPm 200-ST4	CP 200-ST4		

CP-ST6

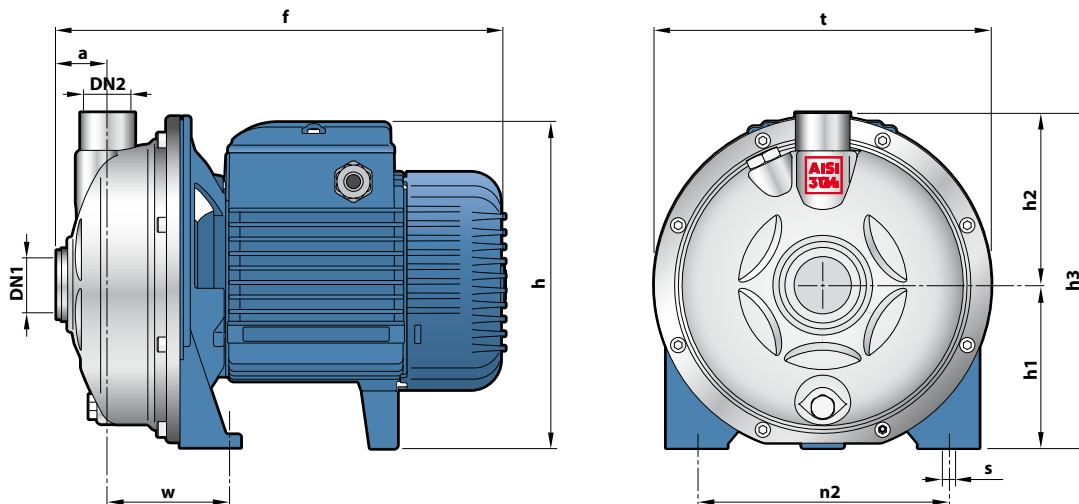
ПОЗ. КОМПОНЕНТ

КОНСТРУКТИВНЫЕ ХАРАКТЕРИСТИКИ

1	КОРПУС НАСОСА	Нержавеющая сталь AISI 316L						
2	КРЫШКА	Нержавеющая сталь AISI 316L						
3	РАБОЧЕЕ КОЛЕСО	Нержавеющая сталь AISI 316L						
4	ВАЛ ДВИГАТЕЛЯ	Нержавеющая сталь AISI 316L						
5	МЕХАНИЧЕСКОЕ УПЛОТНЕНИЕ	<i>Электронасос</i>	<i>Уплотнение</i>	<i>Вал</i>	<i>Материалы</i>			
		<i>Тип</i>	<i>Тип</i>	<i>Диаметр</i>	<i>Неподвижное кольцо</i>	<i>Вращающееся кольцо</i>	<i>Эластомер</i>	<i>Molla</i>
		CP 100-ST6, CP 130-ST6 CP 132-ST6	AR-12ST6	Ø 12 mm	Керамика	Графит	NBR	AISI 304
		CP 150-ST6, CP 158-ST6	AR-14ST6	Ø 14 mm	Керамика	Графит	NBR	AISI 304
		CP 170-ST6, CP 170M-ST6 CP 180-ST6, CP 190-ST6 CP 200-ST6	FN-18ST6	Ø 18 mm	Графит	Керамика	NBR	AISI 316
6	ПОДШИПНИКИ	<i>Электронасос</i>	<i>Тип</i>					
		CP 100-ST6, CP 130-ST6 CP 132-ST6	6201 ZZ / 6201 ZZ					
		CP 150-ST6, CP 158-ST6	6203 ZZ / 6203 ZZ					
		CP 170-ST6, CP 170M-ST6 CP 180-ST6, CP 190-ST6 CP 200-ST6	6204 ZZ / 6204 ZZ					
		7	КОНДЕНСАТОР	<i>Электронасос</i>	<i>Емкость</i>			
<i>Однофазный</i>	<i>(220-230 В или 240 В)</i>							
CPm 100-ST6	10 µF - 450 В							
CPm 130-ST6	10 µF - 450 В							
CPm 132-ST6	14 µF - 450 В							
CPm 150-ST6, CPm 158-ST6	20 µF - 450 В							
CPm 170-ST6, CPm 170M-ST6	25 µF - 450 В							
CPm 180-ST6	31.5 µF - 450 В							
CPm 190-ST6	45 µF - 450 В							
CPm 200-ST6	50 µF - 450 В							
8	ЭЛЕКТРОДВИГАТЕЛЬ	CPm-ST6: однофазный 220-230 В - 50 Гц с тепловой защитой, встроенной в обмотку.						
		CP-ST6: трехфазный 230/400 В - 50 Гц.						
		<p>⇒ Электронасосы с трехфазным двигателем имеют высокую эффективность класса с IE2 до P₂=0.25 кВт и IE3 от P₂=0.37 кВт (IEC 60034-30-1)</p> <p>– Изоляция: класс F</p> <p>– Степень защиты: IP X4</p>						



РАЗМЕРЫ И ВЕС



ТИП		ПАТРУБКИ		РАЗМЕРЫ, мм										кг	
Однофазный	Трехфазный	DN1	DN2	a	f	h	h1	h2	h3	n2	t	w	s	1~	3~
CPm 100-ST6	CP 100-ST6	1 1/4"	1"	31,5	266	180	92	93,5	185,5	120	182	68,5	9	5,7	5,7
CPm 130-ST6	CP 130-ST6													6,6	6,6
CPm 132-ST6	CP 132-ST6													7,2	7,2
CPm 150-ST6	CP 150-ST6			33,5	296	215 *	107	112	219	165	221	80,5	9,5	10,9	10,9
CPm 158-ST6	CP 158-ST6														
CPm 170-ST6	CP 170-ST6														
CPm 170M-ST6	CP 170M-ST6			33,5	370	251	120	117,5	237,5	180	245	86,5	11	14,7	14,7
CPm 180-ST6	CP 180-ST6														
CPm 190-ST6	CP 190-ST6														
CPm 200-ST6	CP 200-ST6			33,5	368	251	120	117,5	237,5	180	245	86,5	11	15,7	15,7
		388	16,9												
														19,6	19,6

(*) h=233 мм для однофазных версий на 110 В

ПОТРЕБЛЯЕМЫЙ ТОК

ТИП	НАПРЯЖЕНИЕ
Однофазный	230 В
CPm 100-ST6	2.0 А
CPm 130-ST6	3.0 А
CPm 132-ST6	3.7 А
CPm 150-ST6	6.0 А
CPm 158-ST6	6.0 А
CPm 170-ST6	7.8 А
CPm 170M-ST6	7.8 А
CPm 180-ST6	8.5 А
CPm 190-ST6	10.5 А
CPm 200-ST6	12.8 А

ТИП	НАПРЯЖЕНИЕ	
Трехфазный	230 В	400 В
CP 100-ST6	1.7 А	1.0 А
CP 130-ST6	1.9 А	1.1 А
CP 132-ST6	2.3 А	1.3 А
CP 150-ST6	4.2 А	2.4 А
CP 158-ST6	4.2 А	2.4 А
CP 170-ST6	5.7 А	3.3 А
CP 170M-ST6	5.7 А	3.3 А
CP 180-ST6	5.7 А	3.3 А
CP 190-ST6	6.6 А	3.8 А
CP 200-ST6	8.8 А	5.1 А

ПАЛЛЕТИРОВАНИЕ

ТИП		Автоперевозки	Мор. контейнер
Однофазный	Трехфазный	Кол-во насосов	Кол-во насосов
CPm 100-ST6	CP 100-ST6	96	144
CPm 130-ST6	CP 130-ST6		
CPm 132-ST6	CP 132-ST6		
CPm 150-ST6	CP 150-ST6	50	80
CPm 158-ST6	CP 158-ST6		
CPm 170-ST6	CP 170-ST6	45	63
CPm 170M-ST6	CP 170M-ST6		
CPm 180-ST6	CP 180-ST6	45	63
CPm 190-ST6	CP 190-ST6		
CPm 200-ST6	CP 200-ST6		