



ЭКСПЛУАТАЦИОННЫЕ ХАРАКТЕРИСТИКИ

- Подача до **6000 л/мин** (360 м³/ч)
- Напор до **95 м**

ГРАНИЦЫ ПРИМЕНЕНИЯ

- Манометрическая высота всасывания до **7 м**
- Температура жидкости от **-10 °С** до **+90 °С**
- Максимальное давление в корпусе насоса **бар 10** (PN10)

ИСПОЛНЕНИЕ И НОРМЫ БЕЗОПАСНОСТИ

EN 733



СЕРТИФИКАТЫ



ОБЛАСТЬ ПРИМЕНЕНИЯ И УСТАНОВКА

- Водоснабжение
- Подача воды под давлением
- Орошение
- Циркуляция жидкостей в системах отопления и охлаждения
- Моечные установки
- Установки пожаротушения
- Промышленность
- Сельское хозяйство

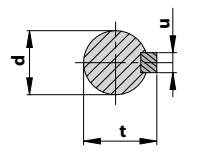
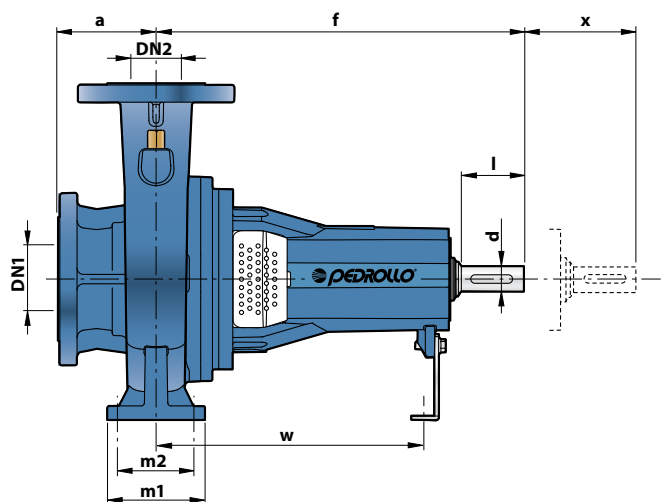
ИСПОЛНЕНИЕ ПО ЗАКАЗУ

- Специальное механическое уплотнение
- Контрфланец
- Насосы для двигателей с частотой 60 Гц
- Для жидкостей с более высокими или более низкими температурами
- Для окружающей среды с более высокой или более низкой температурой

ГАРАНТИЯ

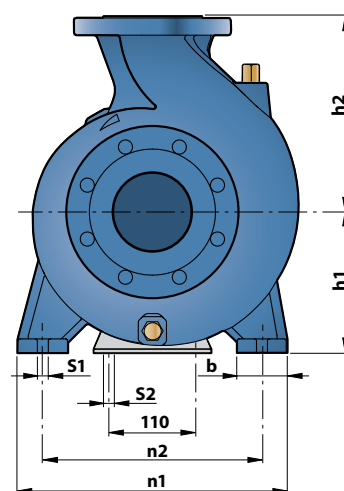
1 год в соответствии с общими условиями продажи

РАЗМЕРЫ И ВЕС

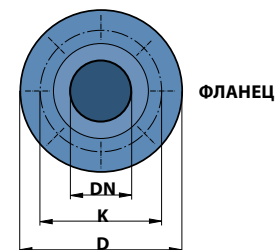


КОНЦЫ ВАЛА

ММ		
d	u	t
24 k6	8	27
32 k6	10	35



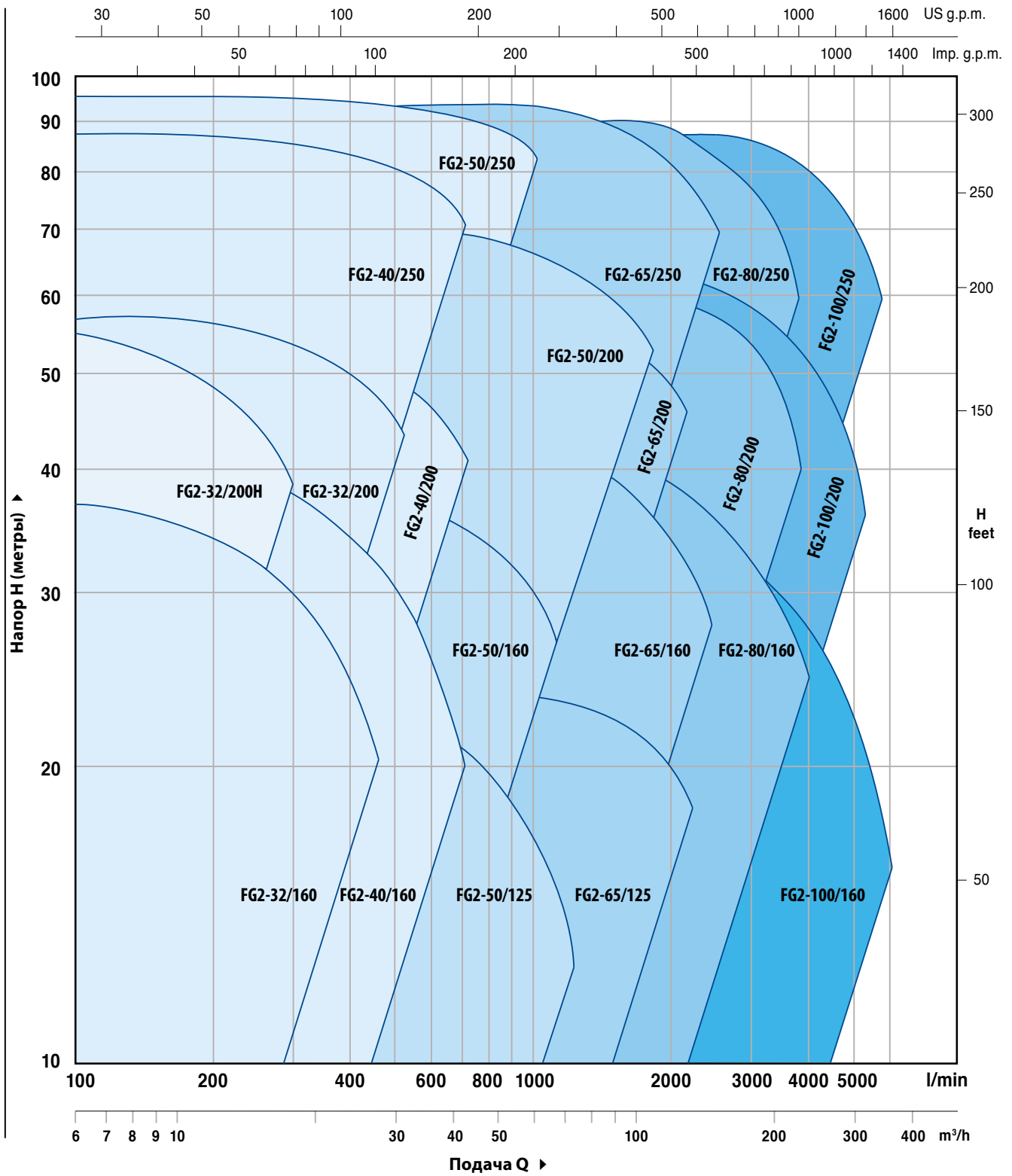
DN ФЛАНЕЦ	D ММ	K ММ	ОТВЕРСТИЯ	
			№	Ø (ММ)
32	140	100	4	18
40	150	110		
50	165	125		
65	185	145		
80	200	160	8	18
100	220	180		
125	250	210		



ТИП	ПАТРУБКИ		РАЗМЕРЫ ММ														КГ		
	DN1	DN2	a	f	h1	h2	b	m1	m2	n1	n2	s1	s2	w	x	d		l	
FG 32/160	50	32	80	360	132	160	50	100	70	240	190	14	14	260	100	24	50	30,9	
FG 32/200					160	180	55	95		245	32,0								
FG 32/200H					160	180	55	100	240	31,4									
FG 40/160	65	40	100	360	132	160	50	100	70	240		14	14	260	100	24	50	29,0	
FG 40/200					160	180	55	100		265	212							35,6	
FG 40/250					180	225	65	125	95	320	250							44,4	
FG 50/125	65	50	100	360	132	160	50	100	70	240	190	14	14	260	100	24	50	28,9	
FG 50/160					160	180	55	100		265	212							32,8	
FG 50/200					160	200	50											41,3	
FG 50/250	180	225	65			320	250	46,6											
FG 65/125	80	65	100	360	160	180	65	125	95	280	212	14	14	260	100	24	50	40,1	
FG 65/160					160	200	65	125		95								41,4	
FG 65/200					180	225	65			320	250							46,5	
FG 65/250				470	200	250	80	160	120	360	280	18		340		32	80	67,7	
FG 80/160	100	80	125	470	360	180	225	65	125	95	320	250	14		260		24	50	45,2
FG 80/200					180	250	65			345	280			340	140		32	80	61,4
FG 80/250					200	280	80			400	315								
FG 100/160	125	100	140	470	360	200	280	80	160	120	360	280	18		260		24	50	52,8
FG 100/200					200	280	80			360	280			340			32	80	74,3
FG 100/250					225	280	80			400	315								

ЭКСПЛУАТАЦИОННЫЕ ХАРАКТЕРИСТИКИ

HS = 0 м



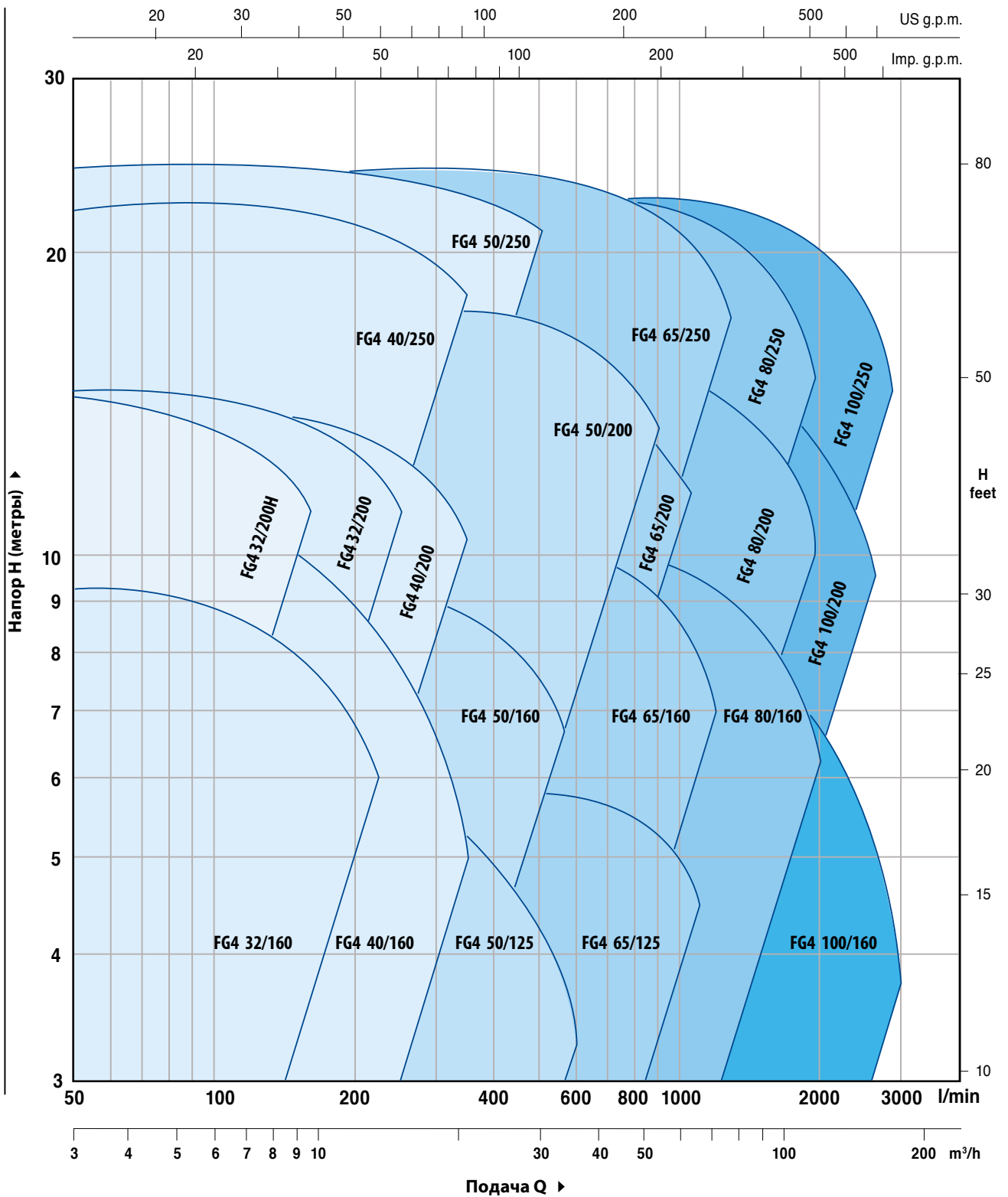
ТЕХНИЧЕСКИЕ ХАРАКТЕРИСТИКИ
n= 2900 об/мин HS= 0 м

ТИП Насос	СОЕДИНЕНИЕ С ДВИГАТЕЛЕМ		ХАРАКТЕРИСТИКИ	
	кВт	л.с.	Q литры/мин.	H метры
FG2 32/160C	1,5	2	100 ÷ 350	24 ÷ 14
FG2 32/160B	2,2	3	100 ÷ 400	30 ÷ 17
FG2 32/160A	3	4	100 ÷ 450	37 ÷ 24
FG2 32/200C	4	5,5	100 ÷ 450	44 ÷ 31,5
FG2 32/200B	5,5	7,5	100 ÷ 500	51 ÷ 36
FG2 32/200A	7,5	10	100 ÷ 500	57 ÷ 44
FG2 32/200BH	3	4	100 ÷ 300	45 ÷ 37
FG2 32/200AH	4	5,5	100 ÷ 320	55 ÷ 44
FG2 40/160C	2,2	3	100 ÷ 600	27 ÷ 14
FG2 40/160B	3	4	100 ÷ 600	32 ÷ 20
FG2 40/160A	4	5,5	100 ÷ 700	38 ÷ 20
FG2 40/200B	5,5	7,5	100 ÷ 700	47 ÷ 28
FG2 40/200A	7,5	10	100 ÷ 700	55 ÷ 41
FG2 40/250C	9,2	12,5	100 ÷ 700	64 ÷ 47
FG2 40/250B	11	15	100 ÷ 700	71 ÷ 55
FG2 40/250A	15	20	100 ÷ 700	88 ÷ 72
FG2 50/125C	2,2	3	300 ÷ 1200	17,5 ÷ 6
FG2 50/125B	3	4	300 ÷ 1200	20,7 ÷ 9
FG2 50/125A	4	5,5	300 ÷ 1200	23,5 ÷ 13
FG2 50/160C	4	5,5	300 ÷ 1000	27 ÷ 16
FG2 50/160B	5,5	7,5	300 ÷ 1100	32 ÷ 21
FG2 50/160A	7,5	10	300 ÷ 1100	37 ÷ 27
FG2 50/200C	11	15	400 ÷ 1700	44 ÷ 30
FG2 50/200B	15	20	400 ÷ 1700	52 ÷ 38
FG2 50/200A	18,5	25	400 ÷ 1800	61 ÷ 45
FG2 50/200AR	22	30	400 ÷ 1800	69 ÷ 53
FG2 50/250D	9,2	12,5	300 ÷ 900	51 ÷ 32
FG2 50/250C	11	15	300 ÷ 900	59 ÷ 42
FG2 50/250B	15	20	300 ÷ 1000	72 ÷ 59
FG2 50/250A	18,5	25	300 ÷ 1000	85 ÷ 73
FG2 50/250AR	22	30	300 ÷ 1000	95 ÷ 83
FG2 65/125C	4	5,5	600 ÷ 1800	16 ÷ 11
FG2 65/125B	5,5	7,5	600 ÷ 2000	18 ÷ 13
FG2 65/125A	7,5	10	600 ÷ 2200	23 ÷ 18
FG2 65/160C	9,2	12,5	600 ÷ 2200	32 ÷ 22
FG2 65/160B	11	15	600 ÷ 2400	36,5 ÷ 23
FG2 65/160A	15	20	600 ÷ 2400	40,5 ÷ 28
FG2 65/200B	15	20	400 ÷ 2000	45 ÷ 35,5
FG2 65/200A	18,5	25	400 ÷ 2100	51 ÷ 40
FG2 65/200AR	22	30	400 ÷ 2100	57 ÷ 46
FG2 65/250C	30	40	400 ÷ 2350	76 ÷ 53
FG2 65/250B	37	50	400 ÷ 2500	87 ÷ 62
FG2 65/250A	45	60	400 ÷ 2600	94,5 ÷ 68

ТИП Насос	СОЕДИНЕНИЕ С ДВИГАТЕЛЕМ		ХАРАКТЕРИСТИКИ	
	кВт	л.с.	Q литры/мин.	H метры
FG2 80/160D	11	15	500 ÷ 4000	25 ÷ 10
FG2 80/160C	15	20	500 ÷ 4000	30 ÷ 15
FG2 80/160B	18,5	25	500 ÷ 4000	35 ÷ 20
FG2 80/160A	22	30	500 ÷ 4000	40 ÷ 25
FG2 80/200B	30	40	500 ÷ 3650	56 ÷ 34,5
FG2 80/200A	37	50	500 ÷ 3900	62 ÷ 40
FG2 80/250B	45	60	600 ÷ 3600	77 ÷ 54
FG2 80/250A	55	75	600 ÷ 3900	88,5 ÷ 60
FG2 100/160C	15	20	1000 ÷ 5000	28 ÷ 12
FG2 100/160B	18,5	25	1000 ÷ 5500	32 ÷ 13
FG2 100/160A	22	30	1000 ÷ 6000	35 ÷ 15
FG2 100/200C	30	40	800 ÷ 4650	51 ÷ 28
FG2 100/200B	37	50	800 ÷ 4900	57 ÷ 33
FG2 100/200A	45	60	800 ÷ 5250	63 ÷ 38
FG2 100/250B	55	75	800 ÷ 5150	73 ÷ 48
FG2 100/250A	75	100	800 ÷ 5750	88 ÷ 58

ЭКСПЛУАТАЦИОННЫЕ ХАРАКТЕРИСТИКИ

HS = 0 м



ТЕХНИЧЕСКИЕ ХАРАКТЕРИСТИКИ
n = 1450 об/мин HS = 0 м

ТИП Насос	СОЕДИНЕНИЕ С ДВИГАТЕЛЕМ		ХАРАКТЕРИСТИКИ	
	кВт	л.с.	Q литры/мин.	H метры
FG4 32/160C	0,25	0,33	50 ÷ 175	6 ÷ 3,5
FG4 32/160B	0,37	0,5	50 ÷ 200	7,5 ÷ 4
FG4 32/160A	0,37	0,5	50 ÷ 225	9 ÷ 6
FG4 32/200C	0,55	0,75	50 ÷ 225	11 ÷ 8
FG4 32/200B	0,75	1	50 ÷ 250	12,5 ÷ 9
FG4 32/200A	1,1	1,5	50 ÷ 250	14 ÷ 11
FG4 32/200BH	0,55	0,75	50 ÷ 150	11 ÷ 9
FG4 32/200AH	0,55	0,75	50 ÷ 160	13,5 ÷ 11
FG4 40/160C	0,37	0,5	50 ÷ 300	6,5 ÷ 3,5
FG4 40/160B	0,37	0,5	50 ÷ 300	8 ÷ 5
FG4 40/160A	0,55	0,75	50 ÷ 350	9,5 ÷ 5
FG4 40/200B	0,75	1	50 ÷ 350	11,5 ÷ 7
FG4 40/200A	1,1	1,5	50 ÷ 350	13,5 ÷ 10
FG4 40/250C	1,1	1,5	50 ÷ 350	16 ÷ 11,5
FG4 40/250B	1,5	2	50 ÷ 350	17,5 ÷ 13,5
FG4 40/250A	2,2	3	50 ÷ 350	22 ÷ 18
FG4 50/125C	0,37	0,5	150 ÷ 600	4 ÷ 1,5
FG4 50/125B	0,55	0,75	150 ÷ 600	5 ÷ 2
FG4 50/125A	0,55	0,75	150 ÷ 600	6 ÷ 3
FG4 50/160C	0,55	0,75	150 ÷ 500	7 ÷ 4
FG4 50/160B	0,75	1	150 ÷ 550	8 ÷ 5
FG4 50/160A	1,1	1,5	150 ÷ 550	9 ÷ 7
FG4 50/200C	1,5	2	200 ÷ 850	11 ÷ 7,5
FG4 50/200B	2,2	3	200 ÷ 850	13 ÷ 9,5
FG4 50/200A	2,2	3	200 ÷ 900	15 ÷ 11
FG4 50/200AR	3	4	200 ÷ 900	17 ÷ 13
FG4 50/250D	1,1	1,5	150 ÷ 450	12,5 ÷ 8
FG4 50/250C	1,5	2	150 ÷ 450	14,5 ÷ 10,5
FG4 50/250B	2,2	3	150 ÷ 500	18 ÷ 14,5
FG4 50/250A	2,2	3	150 ÷ 500	21 ÷ 18
FG4 50/250AR	3	4	150 ÷ 500	24 ÷ 21
FG4 65/125C	0,55	0,75	300 ÷ 900	4 ÷ 2,5
FG4 65/125B	0,75	1	300 ÷ 1000	4,5 ÷ 3
FG4 65/125A	1,1	1,5	300 ÷ 1100	5,5 ÷ 4,5
FG4 65/160C	1,1	1,5	300 ÷ 1100	8 ÷ 5,5
FG4 65/160B	1,5	2	300 ÷ 1200	9 ÷ 5,5
FG4 65/160A	2,2	3	300 ÷ 1200	10 ÷ 7
FG4 65/200B	2,2	3	200 ÷ 1000	11 ÷ 9
FG4 65/200A	2,2	3	200 ÷ 1050	12,5 ÷ 10
FG4 65/200AR	3	4	200 ÷ 1050	14,3 ÷ 11,5
FG4 65/250C	3	4	200 ÷ 1175	19 ÷ 13
FG4 65/250B	4	5,5	200 ÷ 1250	21,5 ÷ 15,5
FG4 65/250A	5,5	7,5	200 ÷ 1300	23,5 ÷ 17

ТИП Насос	СОЕДИНЕНИЕ С ДВИГАТЕЛЕМ		ХАРАКТЕРИСТИКИ	
	кВт	л.с.	Q литры/мин.	H метры
FG4 80/160D	1,5	2	250 ÷ 2000	6 ÷ 2,5
FG4 80/160C	2,2	3	250 ÷ 2000	7,5 ÷ 3,5
FG4 80/160B	2,2	3	250 ÷ 2000	8,5 ÷ 5
FG4 80/160A	3	4	250 ÷ 2000	10 ÷ 6
FG4 80/200B	4	5,5	250 ÷ 1825	14 ÷ 8,5
FG4 80/200A	5,5	7,5	250 ÷ 1950	15,5 ÷ 10
FG4 80/250B	5,5	7,5	300 ÷ 1800	19 ÷ 13,5
FG4 80/250A	7,5	10	300 ÷ 1950	22 ÷ 15
FG4 100/160C	2,2	3	500 ÷ 2500	7 ÷ 3
FG4 100/160B	3	4	500 ÷ 2750	8 ÷ 3
FG4 100/160A	3	4	500 ÷ 3000	8,5 ÷ 3,5
FG4 100/200C	4	5,5	400 ÷ 2325	12,5 ÷ 7
FG4 100/200B	5,5	7,5	400 ÷ 2450	14 ÷ 8
FG4 100/200A	5,5	7,5	400 ÷ 2625	15,5 ÷ 9,5
FG4 100/250B	7,5	10	400 ÷ 2575	18,5 ÷ 12
FG4 100/250A	9,2	12,5	400 ÷ 2875	22 ÷ 14,5