

Elettropompe sommergibili

 Acque luride

 Uso civile

 Uso industriale



CAMPO DELLE PRESTAZIONI

- Portata fino a **2200 l/min** (132 m³/h)
- Prevalenza fino a **12.2 m**

LIMITI D'IMPIEGO

- Profondità d'impiego sotto il livello dell'acqua fino a **10 m** (con cavo di alimentazione di lunghezza adeguata)
- Temperatura del liquido fino a **+40 °C**
- Passaggio corpi solidi in sospensione fino a **Ø 100 mm**
- Per servizio continuo immersione minima **550 mm**

ESECUZIONE E NORME DI SICUREZZA

- Cavo di alimentazione di lunghezza **10 m**

EN 60335-1
IEC 60335-1
CEI 61-150

EN 60034-1
IEC 60034-1
CEI 2-3



CERTIFICAZIONI

Azienda con sistema di gestione certificato DNV
ISO 9001: QUALITÀ



UTILIZZI E INSTALLAZIONI

Le pompe della serie **VXC4**, costruite in ghisa di notevole spessore, eccezionale robustezza, resistenza all'abrasione e durata nel tempo, sono equipaggiate con girante di tipo VORTEX, quindi adatte al drenaggio di **acque cariche, luride, reflue, acque miste a fango, fanghi rattivati e putridi**. Sono indicate per l'installazione in fognature, gallerie, scavi, canali, parcheggi sotterranei, ecc.

BREVETTI - MARCHI - MODELLI

- Patent Pending

ESECUZIONI A RICHIESTA

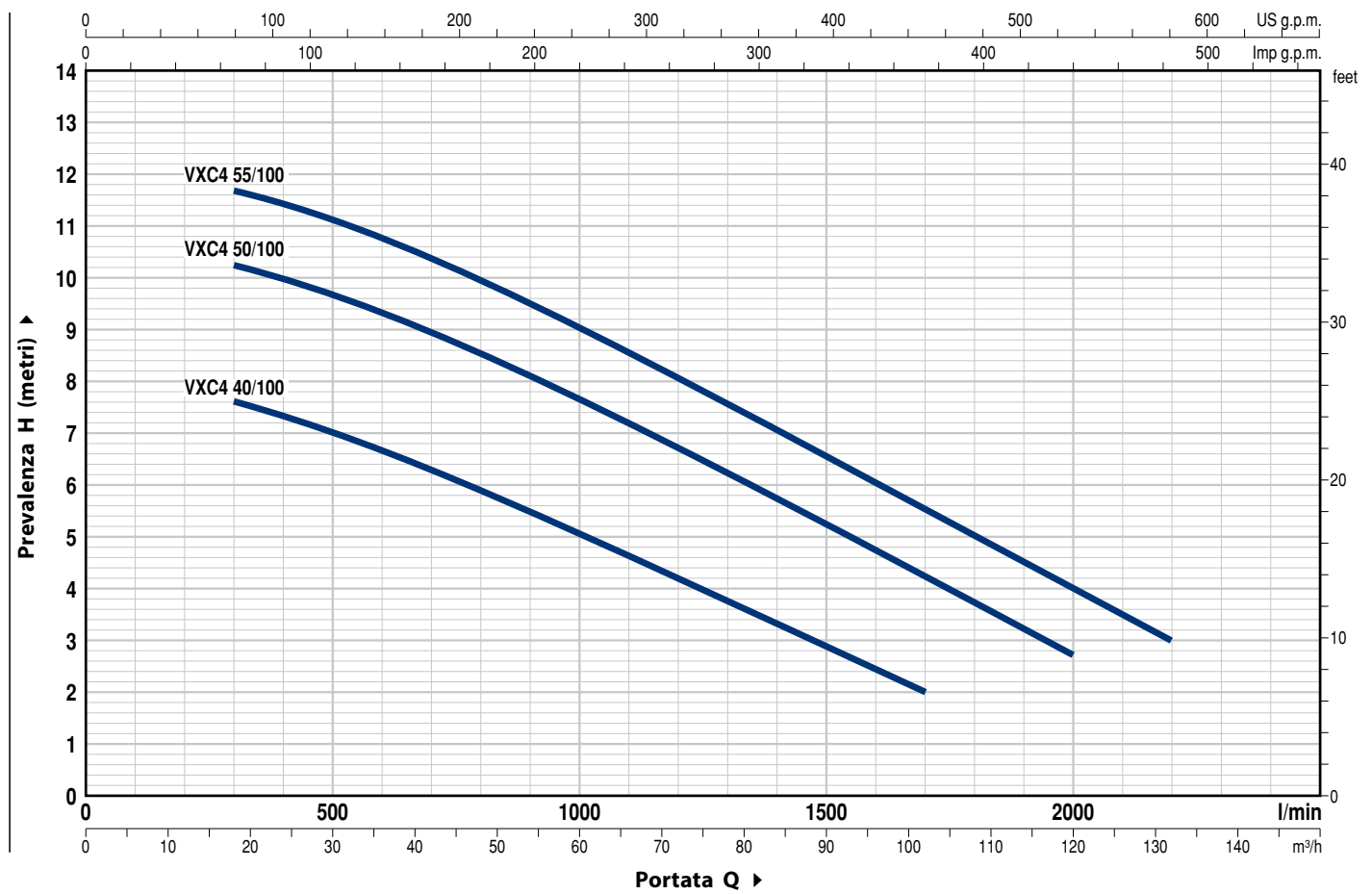
- Elettropompe dotate di sonde interne che rilevano la presenza di acqua in camera d'olio
- Elettropompe con doppio cavo per avviamento stella/triangolo
- Altre tensioni o frequenza 60 Hz

GARANZIA

2 anni secondo le nostre condizioni generali di vendita

CURVE E DATI DI PRESTAZIONE

50 Hz n= 1450 min⁻¹



TIPO Trifase	POTENZA (P ₂)		Q m ³ /h l/min	0	18	30	45	60	75	90	102	120	132
	kW	HP		0	300	500	750	1000	1250	1500	1700	2000	2200
VXC4 40/100	3	4	H metri	8.3	7.6	7	6.1	5.1	4	2.9	2		
VXC4 50/100	3.7	5		10.8	10.2	9.6	8.7	7.6	6.4	5.2	4.2	2.7	
VXC4 55/100	4	5.5		12.2	11.7	11.1	10.2	9	7.8	6.5	5.5	4	3

Q = Portata H = Prevalenza manometrica totale

Tolleranza delle curve di prestazione secondo EN ISO 9906 Grado 3B.

POS. COMPONENTE CARATTERISTICHE COSTRUTTIVE

1	CORPO POMPA	Ghisa con trattamento di cataforesi, provvisto di bocca filettata ISO 228/1
2	BASE	Ghisa con trattamento di cataforesi
3	GIRANTE	Di tipo VORTEX in ghisa con trattamento di cataforesi
4	PORTAMOTORE	Ghisa con trattamento di cataforesi
5	COPERCHIO MOTORE	Ghisa con trattamento di cataforesi
6	ALBERO MOTORE	Acciaio inox AISI 431

7 DOPPIA TENUTA MECCANICA SULL'ALBERO CON CAMERA D'OLIO INTERPOSTA

Tenuta Tipo	Albero Diametro	Posizione	Materiali		
			Anello fisso	Anello rotante	Elastomero
MG91-40D	Ø 40 mm	Lato motore	Carburo di silicio	Grafite	NBR
		Lato pompa	Carburo di silicio	Carburo di silicio	NBR

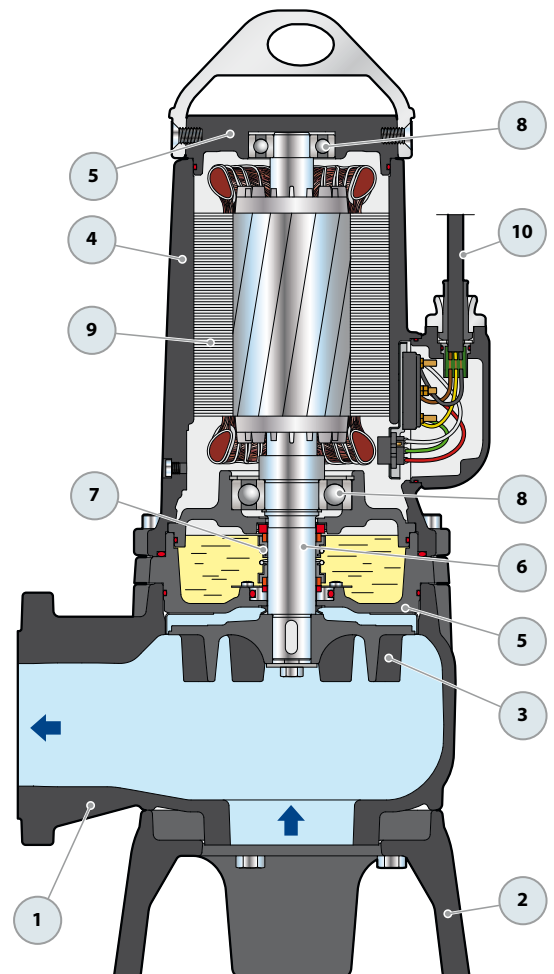
8 CUSCINETTI 6309 ZZ C3 ENS / 6306 ZZ C3 ENS

9 MOTORE ELETTRICO

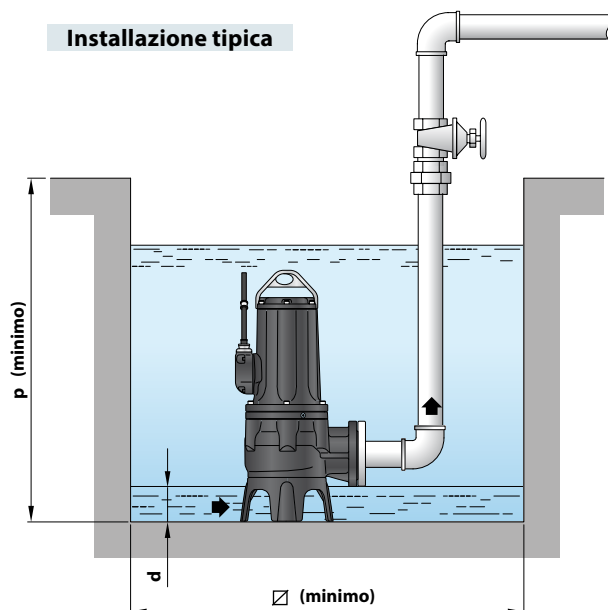
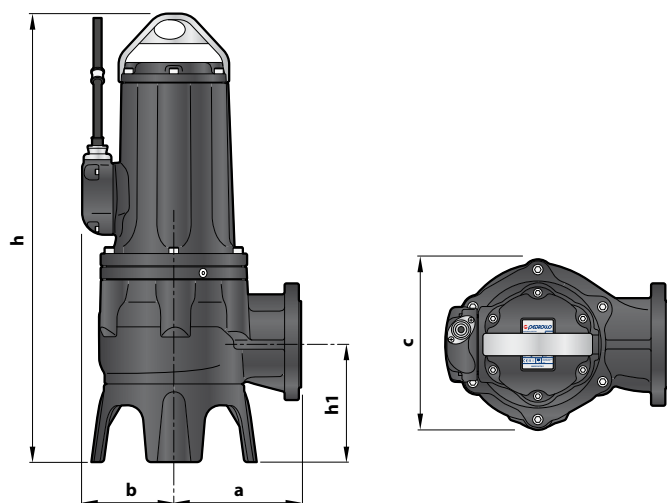
- Trifase 400 V - 50 Hz
con salvamotore termico incorporato nell'avvolgimento
- Isolamento: classe F
- Protezione: IP X8

10 CAVO DI ALIMENTAZIONE

Di tipo "H07 RN-F"
Lunghezza standard 10 metri

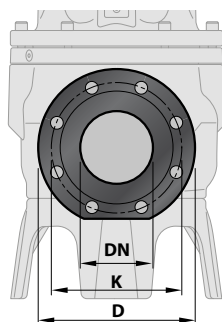


DIMENSIONI E PESI



TIPO	Passaggio corpi solidi	DIMENSIONI mm								kg
		a	b	c	h	h1	d	p	Ø	
Trifase										3~
VXC4 40/100	Ø 100 mm	228	165	302	806	211	140	1000	1000	110
VXC4 50/100										115
VXC4 55/100										118

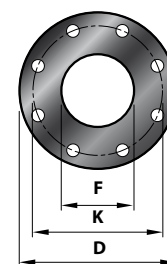
FLANGIA DELLA BOCCA



TIPO	FLANGIA	K	D	FORI	
				N°	Ø (mm)
Trifase	DN	mm	mm		
VXC4 40/100	100 (PN10)	180	220	8	18
VXC4 50/100					
VXC4 55/100					

CONTROFLANGIA

(ORDINABILE A PARTE)



TIPO	FLANGIA	F	K	D	FORI	
					N°	Ø (mm)
Trifase	DN		mm	mm		
VXC4 40/100	100	4"	180	220	8	18
VXC4 50/100						
VXC4 55/100						

ASSORBIMENTI

TIPO	TENSIONE
Trifase	400 V
VXC4 40/100	5.5 A
VXC4 50/100	7.7 A
VXC4 55/100	9.0 A

PALLETTIZZAZIONE

TIPO	PER GROUPAGE
Trifase	n° pompe
VXC4 40/100	4
VXC4 50/100	4
VXC4 55/100	4

KIT PIEDE DI ACCOPPIAMENTO VXC4 – MC4



VERSIONE CON MANDATA VERTICALE E TUBI GUIDA DA 2"

Per VXC4	Cod. ASSPVXC4V	DN 4"
Per MC4	Cod. ASSPMC4V	DN 3"

Kit composto da:
 – piede di accoppiamento completo di controflangia
 – guida di scorrimento con viti e guarnizioni
 – supporto per i tubi di guida

INSTALLAZIONE TIPICA

1. Elettropompa
2. Piede di accoppiamento
3. Tubi guida
4. Supporto superiore tubi guida
5. Supporto intermedio tubi guida
6. Catena di sollevamento
7. Quadro elettrico
8. Galleggiante di arresto
9. Galleggiante di partenza
10. Galleggiante di partenza pompa supplementare
11. Galleggiante di allarme
12. Valvola di non ritorno guida

GUIDA DI SCORRIMENTO (Ordinabile anche separatamente)

Per VXC4	Cod. ASSFL100
Per MC4	Cod. ASSFL080

Completa di viti e guarnizioni

TUBO GUIDA (in acciaio inox AISI 304)

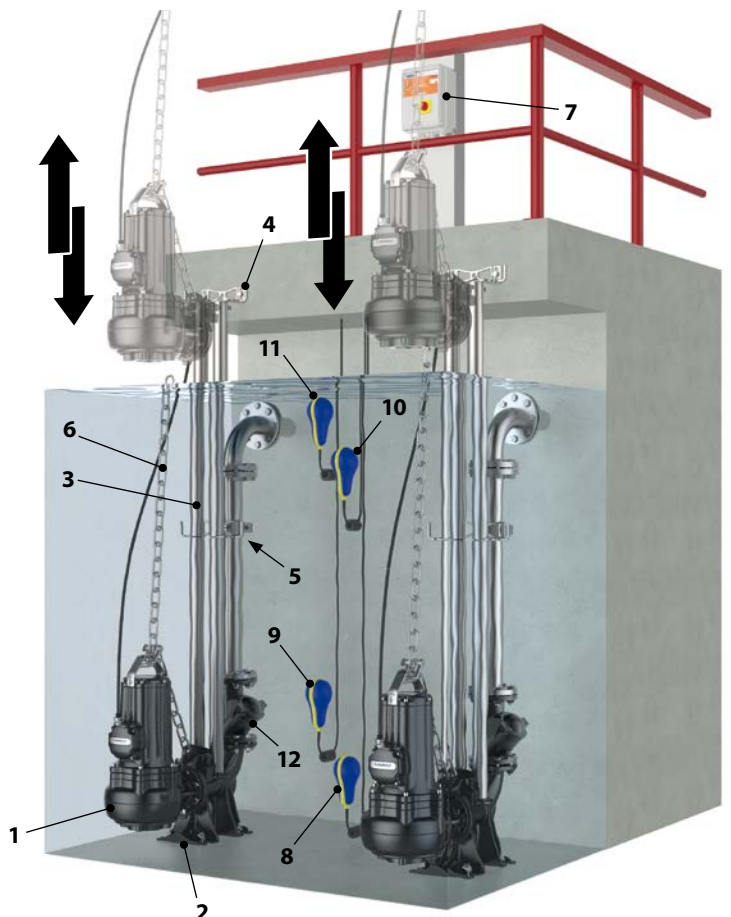
Cod. 54SARTG006	Ø 2"
-----------------	------

Per motivi di stabilità interporre il supporto intermedio ogni 3 metri (consigliato)

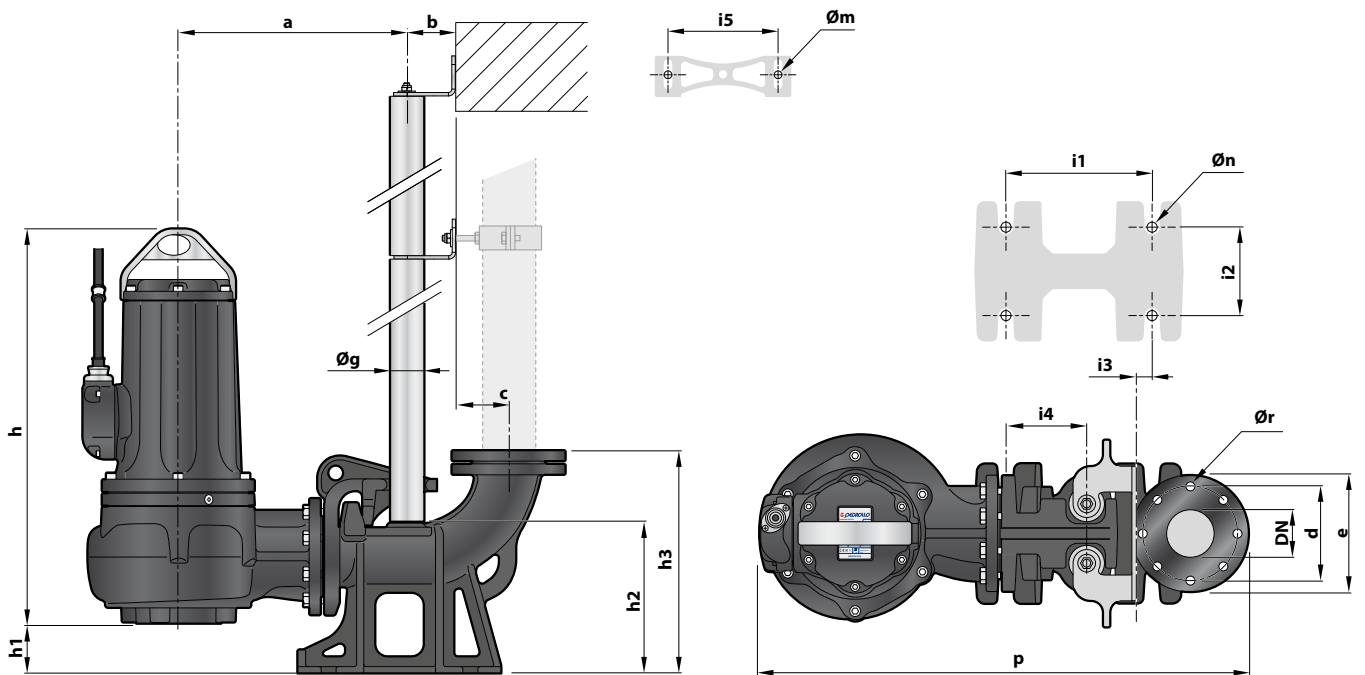
Lunghezza massima barra tubo: 6 metri

SUPPORTO INTERMEDIO (Ordinabile a parte)

Cod. 859SV349INTFA	Per tubi guida Ø 2"
--------------------	---------------------



DIMENSIONI



TIPO	Passaggio corpi solidi mm	BOCCA DN	DIMENSIONI mm																		
			a	b	c	d	e	p	h	h1	h2	h3	i1	i2	i3	i4	i5	Øg	Øm	Øn	Ør
Trifase																					
VXC4 40/100	Ø 100	4"																			
VXC4 50/100			376	85	105	180	220	841	695	107	266	426	250	150	34	130	186	2"	13	16	18
VXC4 55/100																					

TIPO	Passaggio corpi solidi mm	BOCCA DN	DIMENSIONI mm																		
			a	b	c	d	e	p	h	h1	h2	h3	i1	i2	i3	i4	i5	Øg	Øm	Øn	Ør
Trifase																					
MC4 40/55	Ø 55	3"																			
MC4 50/55			396	85	95	160	200	841	680	92	256	592	250	150	34	130	186	2"	13	16	18
MC4 55/55																					